





## Technical Specifications

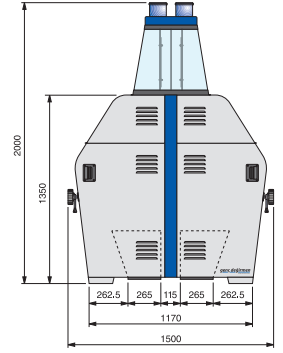
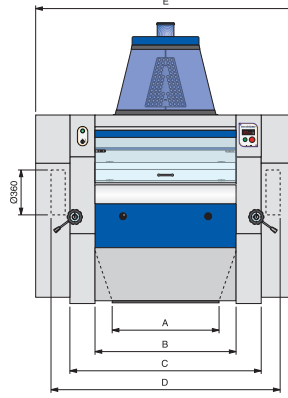
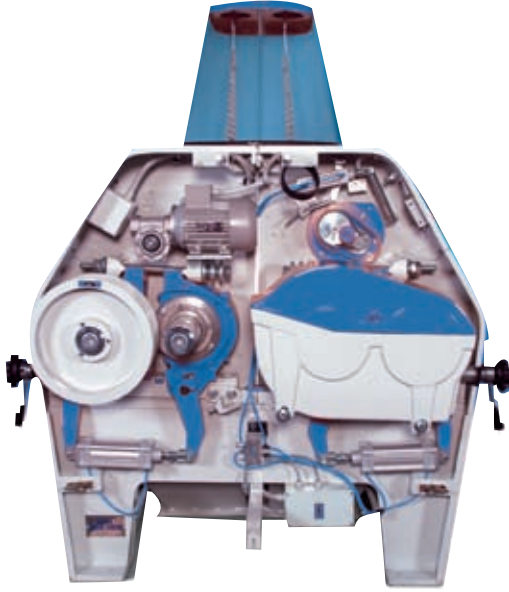
- Pnömatik Vals
- Pneumatic Roller Mills
- Appareil À Cylindres Pneumatique
- Пневматический Вальцевый Станок



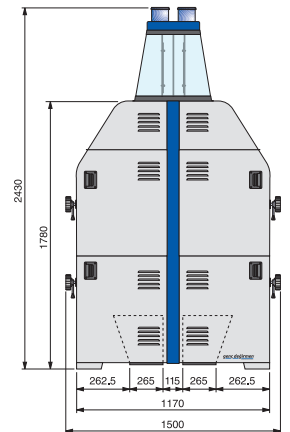
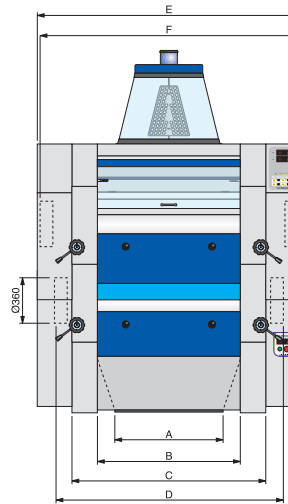
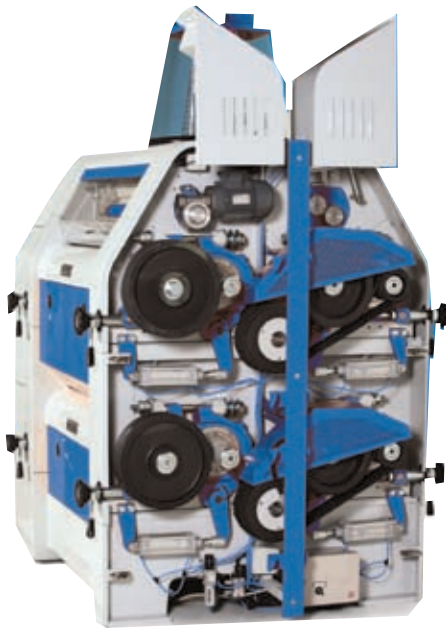
- Çift Katlı Multitronic Vals
- Double Story Pneumatic Roller Mills
- Appareil À Cylindres Simple et Double
- Пневматический двухэтажный вальцевый станок



# Technical Specifications



TYPE Model	Technical Features Техническая Характеристика		Dimensions (mm) Размеры (мм)					Weight (kg) Вес (кг)	
	Air Required (m <sup>3</sup> /h) Потребность Воздуха (м <sup>3</sup> /ч)	Volume By Sea (m <sup>3</sup> ) Объем (м <sup>3</sup> )	Cylinders Lenght (mm) Длина Цилиндра (мм)	A	B	C	D		E
GPV 250/600	0.5	4.41	600	140	610	980	1176	1460	2350
GPV 250/800	0.5	4.98	800	340	810	1180	1376	1660	2620
GPV 250/1000	0.5	5.59	1000	540	1010	1380	1576	1860	2930



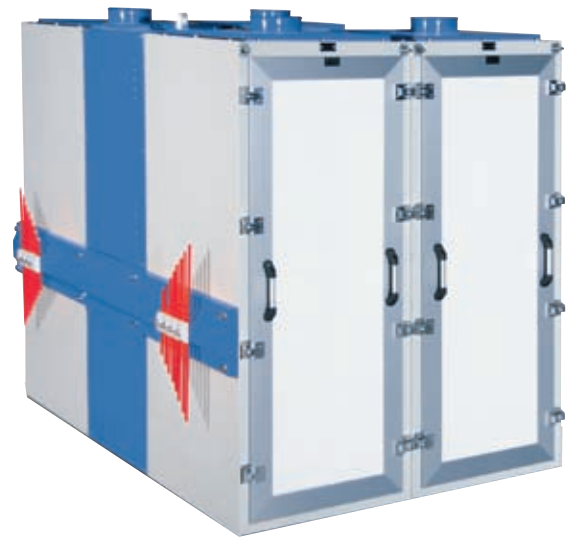
TYPE Model	Technical Features Техническая Характеристика		Dimensions (mm) Размеры (мм)						Weight (kg) Вес (кг)	
	Air Required (m <sup>3</sup> /h) Потребность Воздуха (м <sup>3</sup> /ч)	Volume By Sea (m <sup>3</sup> ) Объем (м <sup>3</sup> )	Cylinders Lenght (mm) Длина Цилиндра (мм)	A	B	C	D	E		F
GDMV 250/600	0.6	5.76	600	140	610	980	1176	1460	1450	3600
GDMV 250/800	0.6	6.43	800	340	810	1180	1376	1660	1650	4330
GDMV 250/1000	0.6	7.16	1000	540	1010	1380	1756	1860	1850	5080





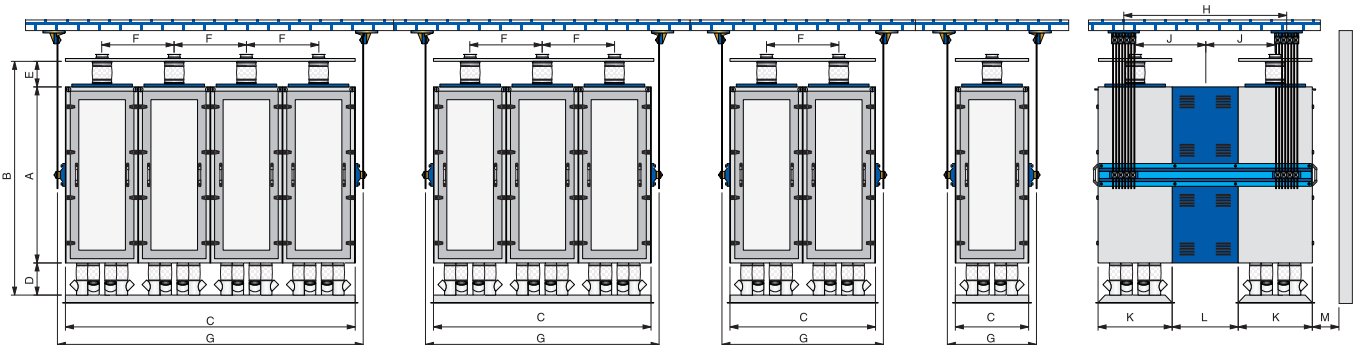
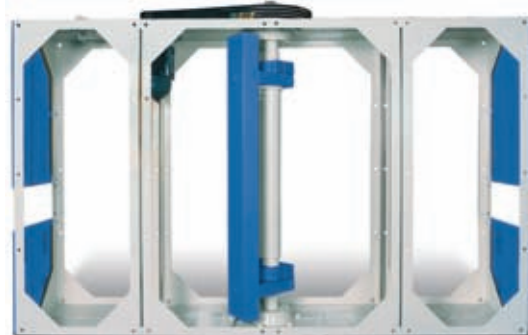
## Technical Specifications

- Kare Elek | • Square Plansifter | • Plansichter | • Квадратный рассев



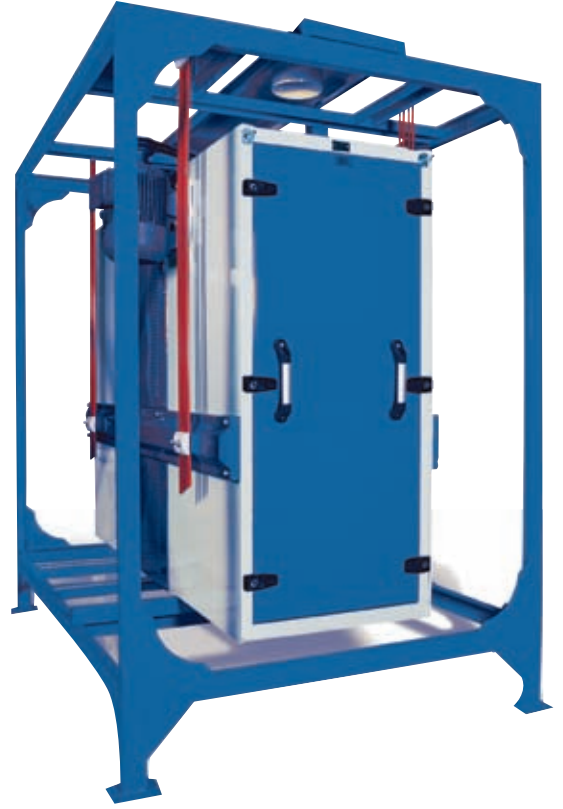
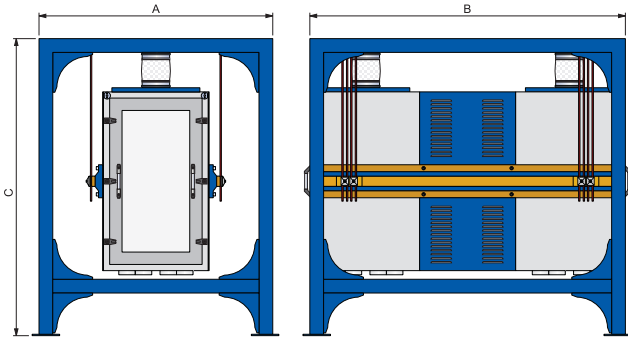
# Technical Specifications

TYPE Model	Technical Features Техническая Характеристика					Dimensions (mm) Размеры (мм)													Weight (kg) Вес (кг)
	Number of compartments (pcs.) Кол-во отсеков (шт)	Number Sieves (pcs.) Кол-во расставных рамок (шт)	Sieve Area in (m <sup>2</sup> ) Площадь просеивания (м <sup>2</sup> )		Power (kw) Мотор (кВт)	A	B	C	D	E	G	H	J	K	L	M	N		
			N	S															
GKE 2/20	2	17-20	8.5-10	10.2-12	2.2	1710	2390	747	400	280	748	897	1510	733	790	615	950	1420	
GKE 2/24	2	20-24	10-12	12-14.4	2.2	1865	2545	747	400	280	748	897	1510	733	790	615	950	1580	
GKE 2/28	2	24-28	12-14	14.4-16.8	3	2150	2830	747	400	280	748	897	1510	733	790	615	950	1720	
GKE 4/20	4	17-20	17-20	20.4-24	3	1710	2390	1500	400	280	748	1650	1510	733	790	615	950	2280	
GKE 4/24	4	20-24	20-24	24-28.8	4	1865	2545	1500	400	280	748	1650	1510	733	790	615	950	2530	
GKE 4/28	4	24-28	24-28	28.8-33.6	4	2150	2830	1500	400	280	748	1650	1510	733	790	615	950	2800	
GKE 6/20	6	17-20	25.5-30	30.6-36	4	1710	2390	2248	400	280	748	2398	1510	733	790	615	950	2900	
GKE 6/24	6	20-24	30-36	36-43.2	4	1865	2545	2248	400	280	748	2398	1510	733	790	615	950	3300	
GKE 6/28	6	24-28	36-42	43.2-50.4	4	2150	2830	2248	400	280	748	2398	1510	733	790	615	950	3750	
GKE 8/20	8	17-20	34-40	40.8-48	4	1710	2390	3050	400	280	748	3200	1510	733	790	615	950	3550	
GKE 8/24	8	20-24	40-48	48-57.6	5.5	1865	2545	3050	400	280	748	3200	1510	733	790	615	950	4060	
GKE 8/28	8	24-28	48-56	57.6-67.2	7.5	2150	2830	3050	400	280	748	3200	1510	733	790	615	950	4720	



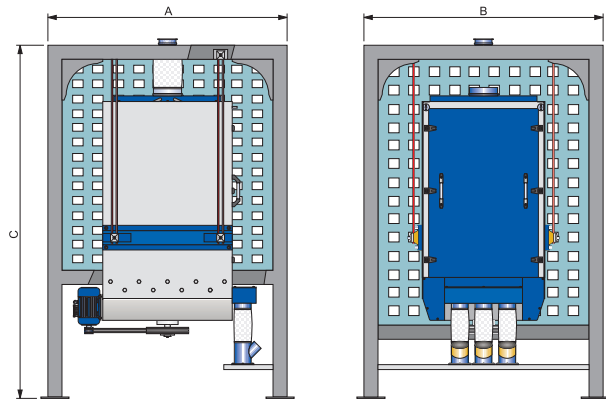
# Technical Specifications

- Çift Pasajlı Kontrol Eleği
- Control Plansifter
- Plansichter De Süreté
- Вибрационный сепаратор



TYPE Model	Technical Features Техническая Характеристика						Dimensions (mm) Размеры (мм)			Weight (kg) Вес (кг)
	Number of compartments (pcs.) Кон-ро. пассажей (шт)	Number Sieves (pcs.) Кон-но. решорок (шт)	Sieve Area in (m <sup>2</sup> ) Площадь просеивания (м <sup>2</sup> )	Capacity (t/h) Мощность (т/ч)	Volume (m <sup>3</sup> ) Объем (м <sup>3</sup> )	Power (kw) Мотор (кВт)	A	B	C	
GKE 2/16	2	12	7.2	12-16	7.2	2.2	1500	2400	2000	1200
GKE 2/20	2	16	9.6	15-18	8.3	2.2	1500	2400	2200	1420

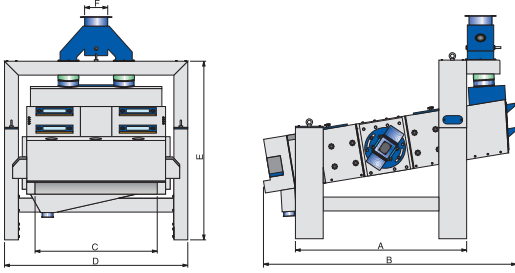
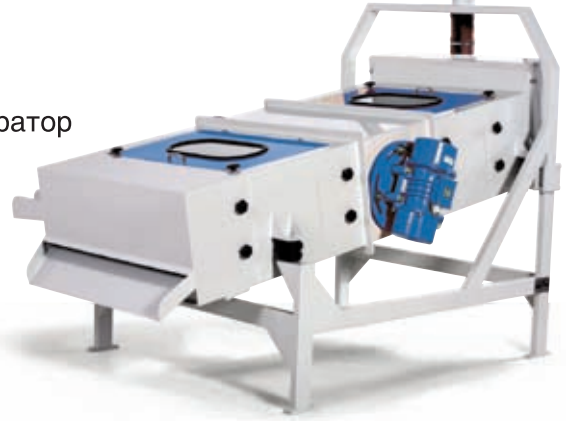
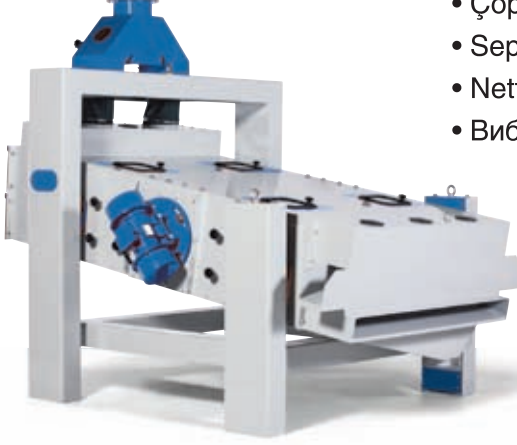
- Tek Pasajlı Kontrol Eleği
- Control Plansifter
- Plansichter De Süreté
- Вибрационный сепаратор



TYPE Model	Technical Features Техническая Характеристика						Dimensions (mm) Размеры (мм)			Weight (kg) Вес (кг)
	Number of compartments (pcs.) Кон-ро. пассажей (шт)	Number Sieves (pcs.) Кон-но. решорок (шт)	Sieve Area in (m <sup>2</sup> ) Площадь просеивания (м <sup>2</sup> )	Capacity (t/h) Мощность (т/ч)	Volume (m <sup>3</sup> ) Объем (м <sup>3</sup> )	Power (kw) Мотор (кВт)	A	B	C	
GKE 12	1	12	4.3	6-8	7.2	1.5	1700	1700	2500	1420

## Technical Specifications

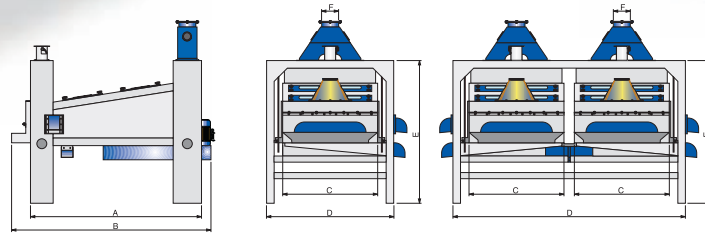
- Çöp Sasörü
- Separator
- Nettoyeur Séparateur
- Вибрационный сепаратор



TYPE Модель	Technical Features Техническая Характеристика			Sieve Dimensions (mm) Размеры Сит (мм)	Dimensions (mm) Размеры (мм)						Weight (kg) Вес (кг)
	Capacity (t/h) Мощность (т/ч)	Pre-Cleaning Предварительная зерноочистка	Cleaning Зерноочистка		Power (kw) Мотор (кВт)	Width x Length Ширина x Длина	A	B	C	D	
GCS 80/160	15-20	6-8	2 x 0,35 (vibro)	2 x 790 x 1590	1210	1900	800	1140	1450	120	650
GCS 100/150	16-22	7-9	2 x 0,35 (vibro)	2 x 990 x 1490	1200	1890	1000	1340	1450	120	700
GCS 100/200	25-30	10-12	2 x 0,35 (vibro)	2 x 990 x 1990	1610	2300	1000	1340	1450	120	750
GCS 150/200	40-50	16-18	2 x 0,35 (vibro)	2 x 1490 x 1990	1850	2650	1500	1980	2410	250	1250



- Eksantirik Kasnaklı Çöp Sasörü



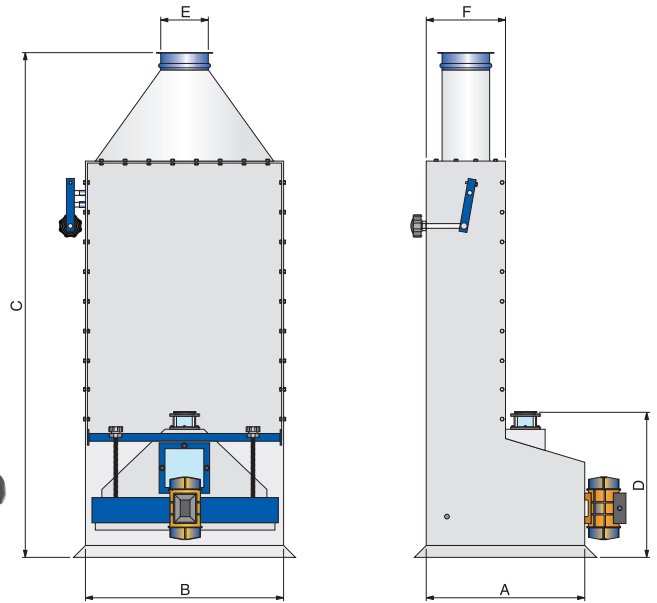
TYPE Модель	Technical Features Техническая Характеристика			Sieve Dimensions (mm) Размеры Сит (мм)	Dimensions (mm) Размеры (мм)						Weight (kg) Вес (кг)
	Capacity (t/h) Мощность (т/ч)	Pre-Cleaning Предварительная зерноочистка	Cleaning Зерноочистка		Power (kw) Мотор (кВт)	Width x Length Ширина x Длина	A	B	C	D	
GES 100/180	30-35	12-14	1,1	2 x 990 x 1790	1300	1420	1000	1300	1255	120	455
GES 140/180	35-40	14-16	1,5	2 x 1390 x 1790	1800	2000	1400	1700	1255	120	550
GES 2/100/180	60-70	24-26	2,2	4 x 990 x 1790	1300	1420	1000	2400	1255	120	960



# Technical Specifications



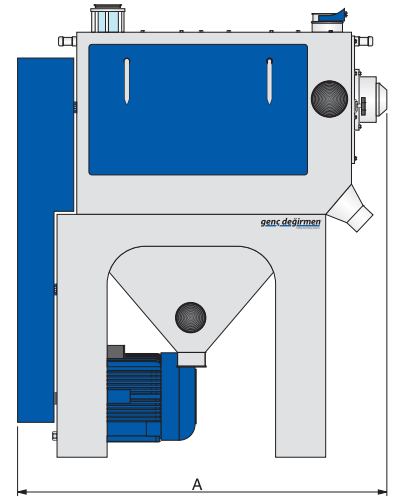
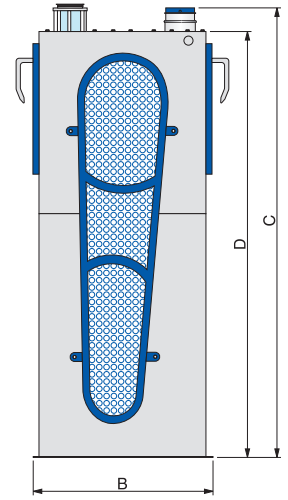
- Hava Kanalı
- Air Canal
- Canal D'air
- Воздушный канал



TYPE Модель	Technical Features Техническая Характеристика				Dimensions (mm) Размеры (мм)						Weight (kg) Вес (кг)
	Capacity (t/h) Мощность (т/ч)	Volume (m³) Объем (м³)	Power (kw) Мотор (кВт)	Air required (m³/min) Расход воздуха (м³/мин)	A	B	C	D	ØE	F	
GHK 60	4	0.3	---	40	400	600	1280	300	120	200	80
GHK 80	5	0.43	---	50	400	800	1350	300	120	200	95
GHK 100	10-14	0.65	0.085 (vibro)	80	400	1000	1420	300	150	200	120
GHK 150	20	0.9	0.085 (vibro)	120	400	1500	1490	300	150	200	165

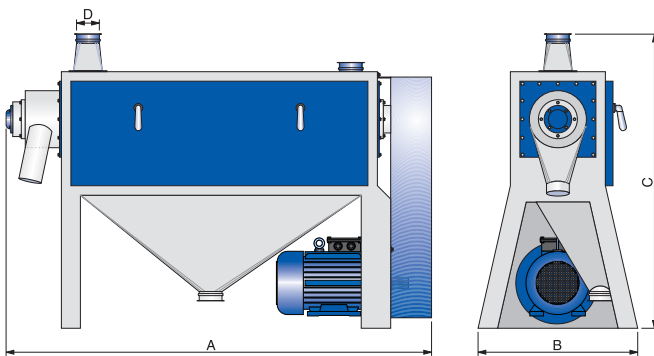
## Technical Specifications

- Kabuk Soyucu
- Horizontal Scourer
- Brosse A Blé
- Обочная машина



TYPE Модель	Technical Features Техническая Характеристика				Dimensions (mm) Размеры (мм)				Weight (kg) Вес (кг)
	Capacity (t/h) Мощность (т/ч)	Air required (m <sup>3</sup> /min) Расход воздуха (м <sup>3</sup> /мин)	Power (kw) Мотор (кВт)	Volume (m <sup>3</sup> ) Объем (м <sup>3</sup> )	A	B	C	D	
GKS 35/60	8	20	7.5	1	1240	495	1500	1455	620
GKS 45/80	14	35	15	1.7	1340	695	1660	1615	1040

## Technical Specifications



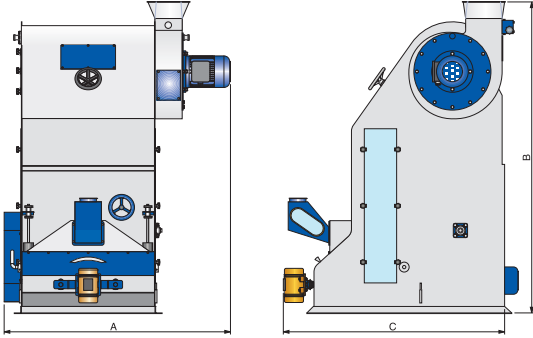
- Kabuk Soyucu
- Horizontal Scourer
- Brosse A Blé
- Обочная машина

TYPE Модель	Technical Features Техническая Характеристика				Dimensions (mm) Размеры (мм)				Weight (kg) Вес (кг)
	Capacity (t/h) Мощность (т/ч)	Air required (m <sup>3</sup> /min) Расход воздуха (м <sup>3</sup> /мин)	Power (kw) Мотор (кВт)	Volume (m <sup>3</sup> ) Объем (м <sup>3</sup> )	A	B	C	ØD	
GKS 30/100	3-5	8.3	4	1.2	1650	630	1150	120	350
GKS 30/150	7-9	10	11	3.1	2380	840	1550	120	580



# Technical Specifications

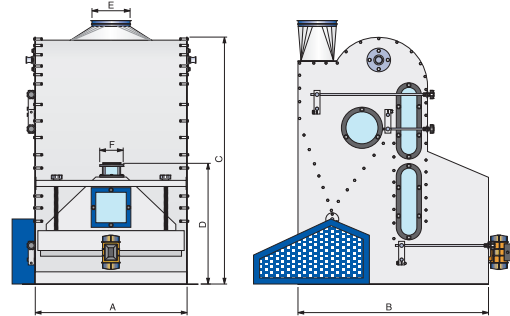
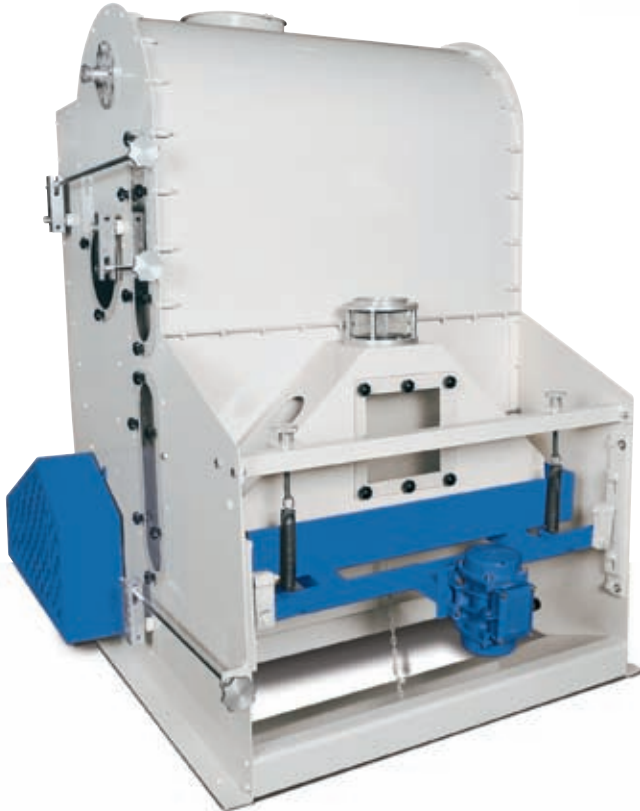
- Radyal Tarar
- Radial Tarar
- Radial Tarare
- Радиальный тарар



TYPE Модель	Technical Features Техническая Характеристика			Dimensions (mm) Размеры (мм)			Weight (kg) Вес (кг)	
	Capacity (t/h) Мощность (т/ч)	Volume (m³) Объем (м³)	Power (kw) Мотор (кВт)	A	B	C		
GRT 60	6-8	3	3 0,085 (vibro) (вибро)	0,75	1210	1760	1420	420
GRT 80	8-10	3,5	3 0,085 (vibro) (вибро)	0,75	1410	1760	1420	480
GRT 100	10-12	4	2x4 --	0,55	1610	1760	1420	550
GRT 150	12-15	7	2x4 --	0,55	2830	1760	1420	650



- Vibro Tarar
- Vibro Tarar
- Vibro Tarare
- Вибрационный тарар

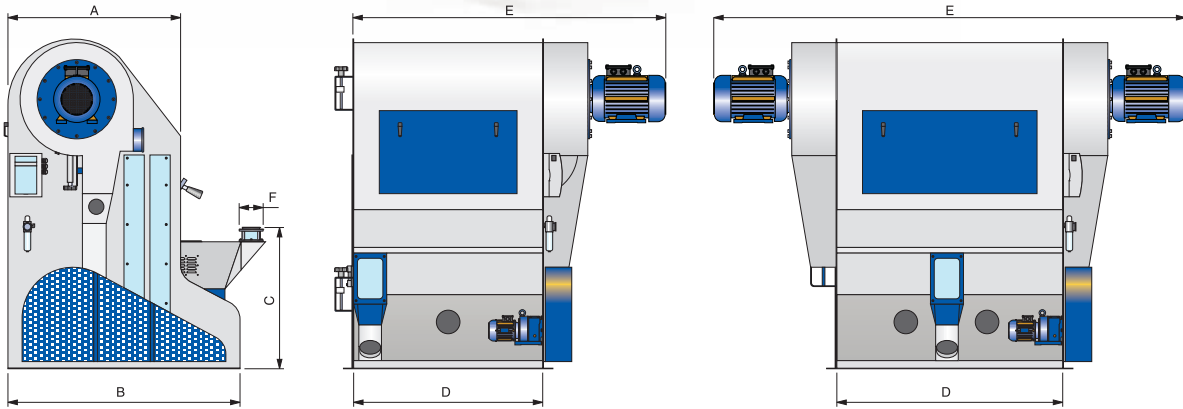


TYPE Модель	Technical Features Техническая Характеристика				Dimensions (mm) Размеры (мм)						Weight (kg) Вес (кг)	
	Capacity (t/h) Мощность (т/ч)	Volume (m³) Объем (м³)	Power (kw) Мотор (кВт)	Air required (m³/min) Расход воздуха (м³/мин)	A	B	C	D	OE	OF		
GVT 60	4-6	2,1	0,085 (vibro) (вибро)	0,55	40-50	600	1250	1620	800	200	120	315
GVT 80	6-8	2,9	0,085 (vibro) (вибро)	0,55	50-60	800	1250	1620	800	200	120	370
GVT 100	8-10	3,7	0,085 (vibro) (вибро)	0,55	60-70	1000	1250	1620	800	200	120	425

# Technical Specifications

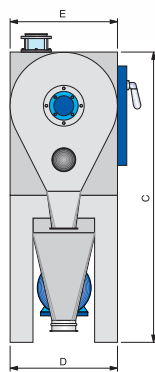
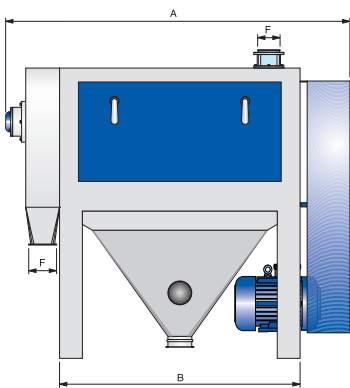


- Kapalı Devre Radyal Tarar



TYPE Model	Technical Features Техническая Характеристика			Dimensions (mm) Размеры (мм)						Weight (kg) Вес (кг)
	Capacity (t/h) Мощность (т/ч)	Power (kw) Мотор (кВт)	Asp. Power (kw) Мотор Аспиратора (кВт)	A	B	C	D	E	ØF	
<b>GRT 60</b>	6-7	0.55	4	1135	1765	680	600	1120	112	460
<b>GRT 100</b>	10-12	0.55	4	1135	1765	680	1000	1520	112	580
<b>GRT 150</b>	13-15	0.75	2x4	1135	1765	680	1500	2020	160	970

## Technical Specifications



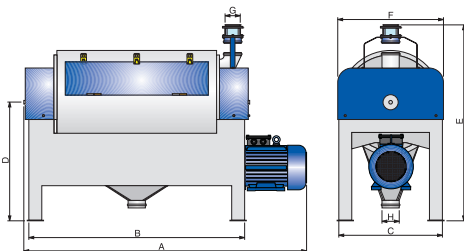
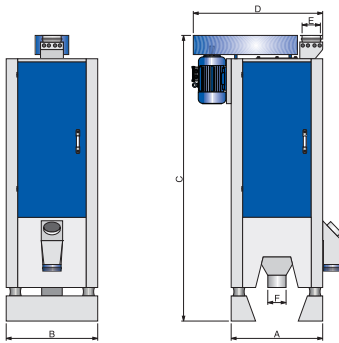
- Kepek Fırçası
- Bran Finisher
- Brosse à Son
- Вымольная машина

TYPE Модель	Technical Features Техническая Характеристика		Dimensions (mm) Размеры (мм)						Weight (kg) Вес (кг)
	Capacity (t/h) Мощность (т/ч)	Power (kw) Мотор (кВт)	A	B	C	D	E	ØF	
<b>GKF 35/80</b>	0.8	3	1370	885	1460	540	615	120	240
<b>GKF 45/110</b>	0.9-1.8	5.5	1700	1210	1460	540	615	120	320



# Technical Specifications

- Vibro Un-Kepek Fırçası
- Vibro Flour-Bran Finisher
- Bluterie
- Вибрационная вымольная машина



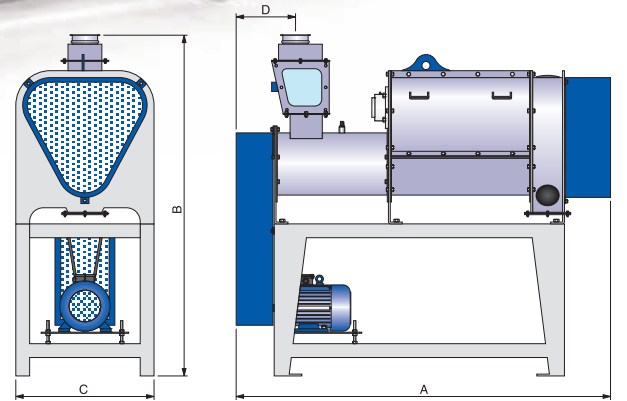
TYPE Модель	Technical Features Техническая Характеристика			Dimensions (mm) Размеры (мм)						Weight (kg) Вес (кг)
	Capacity (kg/h) Мощность (кг/ч)	Power (kw) Мотор (кВт)	Sieve Area in (m <sup>2</sup> ) Площадь просеивания (м <sup>2</sup> )	A	B	C	D	ØE	ØF	
GVE 45/100	700 - 1200	4	1.3	600	750	1900	950	120	120	420

TYPE Модель	Technical Features Техническая Характеристика					Dimensions (mm) Размеры (мм)								Weight (kg) Вес (кг)
	Capacity (t/h) Мощность (т/ч)		Power (kw) Мотор (кВт)		Volume (m <sup>3</sup> ) Объем (м <sup>3</sup> )	A	B	C	D	E	F	ØG	ØH	
	Flour Мука	Bran Отруби	Flour Мука	Bran Отруби										
GVKF	900	1600	5.5	7.5	1.8	1580	1530	720	820	1320	735	120	120	420



## Technical Specifications

- Cebri Tavlama
- Intensive Dampener
- Mouilleur Intensif
- Увлажнительная машина

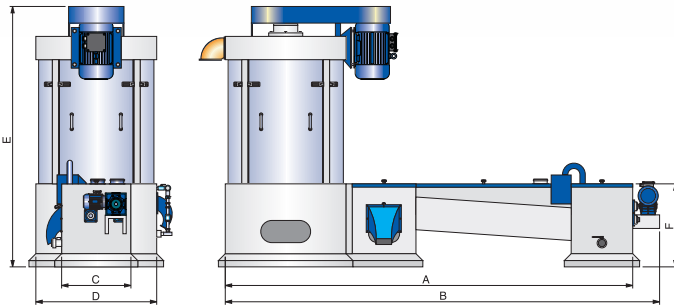


TYPE Model	Technical Features Техническая Характеристика				Dimensions (mm) Размеры (мм)				Weight (kg) Вес (кг)
	Capacity (t/h) Мощность (т/ч)	Water Addition (max.%) Расход воды (макс.%)	Power (kw) Мотор (кВт)	Volume (m³) Объем (м³)	A	B	C	D	
GCT 32/50	8	4-5	7.5	1.6	1585	1500	710	420	300
GCT 32/100	14	4-5	15	2.4	2100	1600	710	420	550

# Technical Specifications

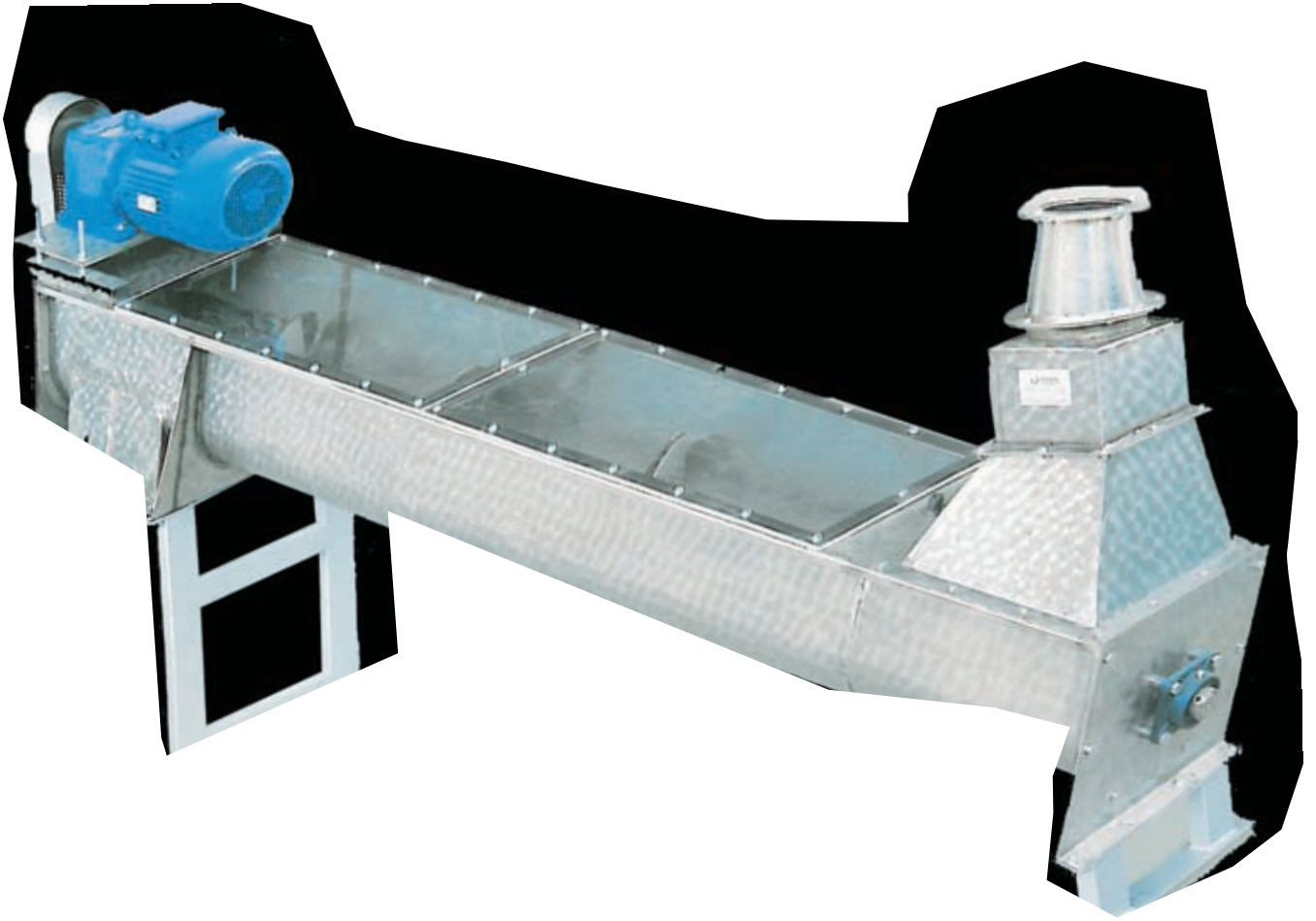


- Dik Kurutmalı Yıkama
- Washing With Vertical Drying
- Laveuse Essoreuse Verticale
- Зерномойка с вертикальной отжимной колонкой



TYPE Модель	Technical Features Техническая Характеристика				Dimensions (mm) Размеры (мм)						Weight (kg) Вес (кг)
	Capacity (t/h) Мощность (т/ч)	Power (kw) Мотор (кВт)		Volume (m <sup>3</sup> ) Объем (м <sup>3</sup> )	A	B	C	ØD	E	F	
		Drying Отжимная Колонка	Washing Зерномойка								
<b>GDKY 6</b>	3-4	7.5	0.75	4.2	2860	3840	550	930	2220	530	1500
<b>GDKY 8</b>	4-6	11	1.1	5.3	3675	4280	625	1100	2240	650	2200
<b>GDKY 12</b>	8-10	15	1.5	6.3	3690	4400	650	1250	2300	650	3700

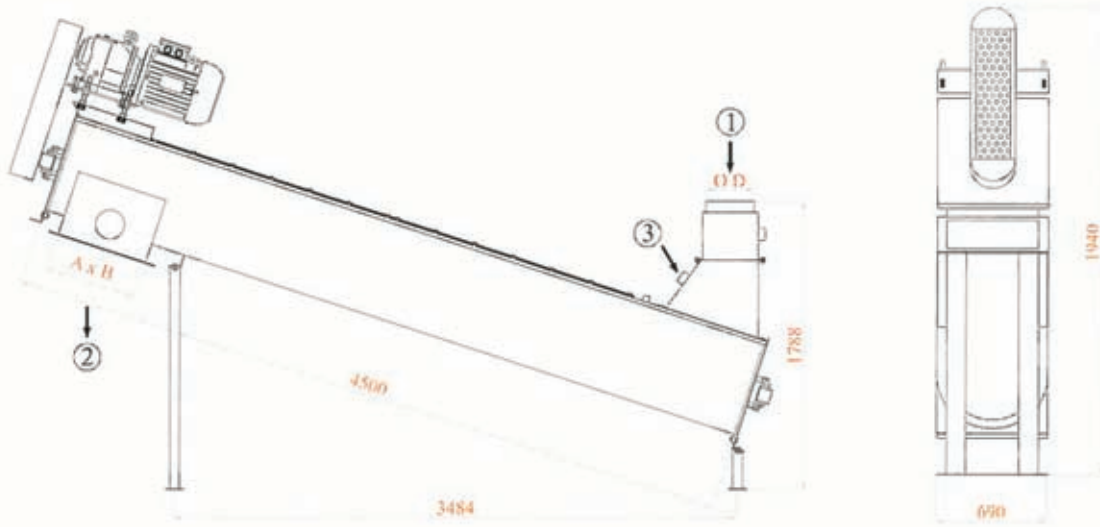
## Technical Specifications





# Technical Specifications

## MAKİNANIN TEKNİK BİLGİLERİ VE MONTAJ ÖLÇÜLERİ DIMENSIONS & TECHNICAL DATA



1 - ÜRÜN GİRİŞİ  
1 - MATERIAL INLET

2 - ÜRÜN ÇIKIŞI  
2 - MATERIAL OUTLET

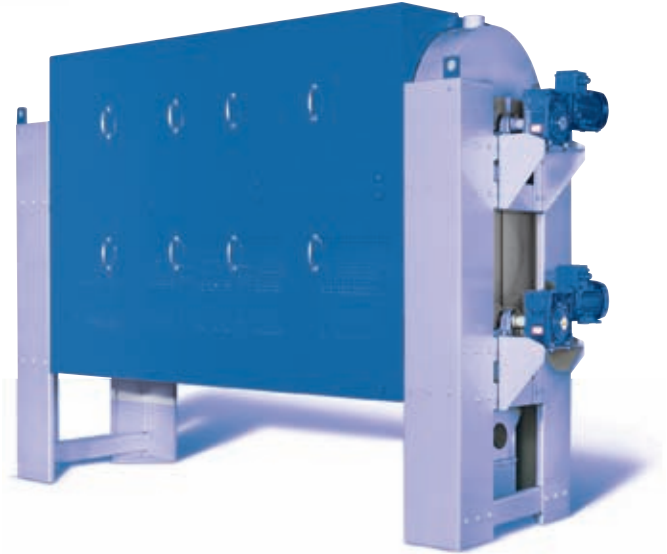
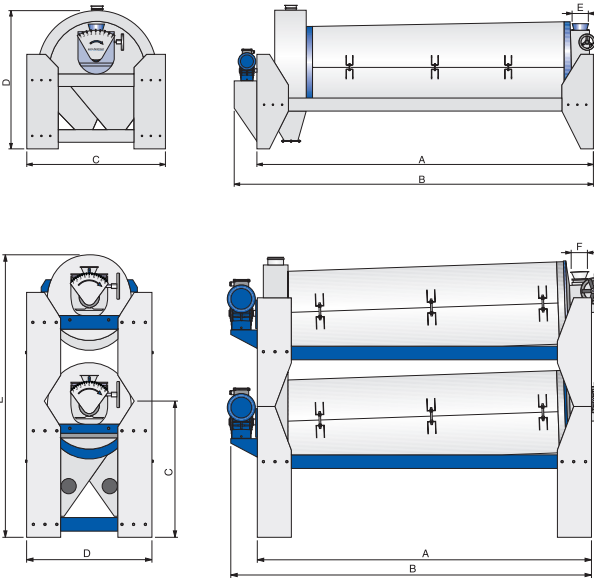
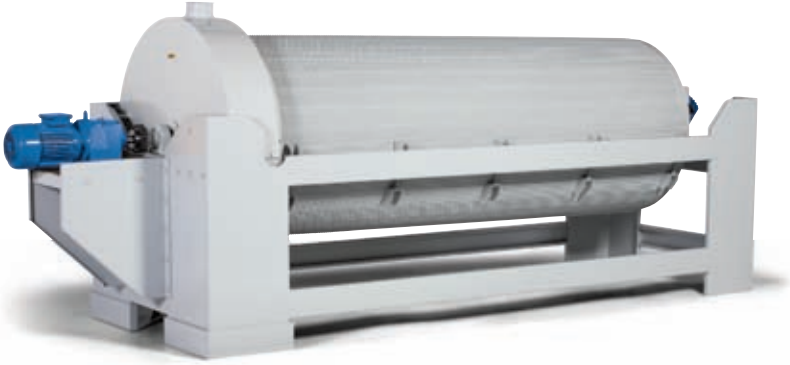
3 - SU GİRİŞİ  
3 - WATER INLET

### ÖLÇÜLER DIMENSIONS ( mm )

MODEL TYPE	Helezon Çap	Kapasite Capacity	Motor Power	□ D	A x B	Ağırlık Weights kg	Hacim Volume
	(mm)	(t / h)	(kw)	(mm)	(mm)	Net	(m <sup>3</sup> )
P.TAV-5	250	5	3	114	250 x 250	275	1.2
P.TAV-10	300	10	4	120	280 x 280	310	1.3
P.TAV-15	350	15	5,5	150	330 x 330	375	1.5
P.TAV-20	400	20	7,5	200	380 x 380	400	1.6

# Technical Specifications

- Triyör
- Trieur
- Trieur
- Триер



TYPE Model	Technical Features Техническая Характеристика				Dimensions (mm) Размеры (мм)					Weight (kg) Вес (кг)
	Capacity (t/h) Мощность (т/ч)	Air required (m <sup>3</sup> /min) Расход воздуха (м <sup>3</sup> /мин)	Power (kw) Мотор (кВт)	Volume (m <sup>3</sup> ) Объем (м <sup>3</sup> )	A	B	C	D	ØE	
GTR 90/240	5	15	2.2	6.3	3210	3710	1140	1500	120	1400
GTR 90/300	6	15	2.2	7.3	3810	4310	1140	1500	120	1600

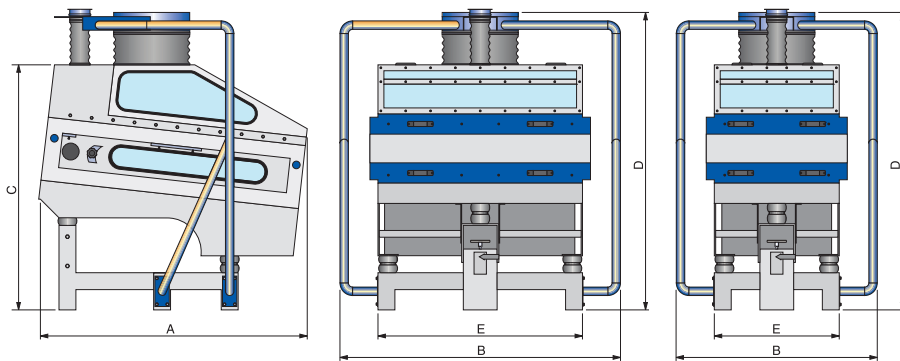
Not: Long Grain Separation Примечание; Триер - овсюгоотборник

TYPE Model	Technical Features Техническая Характеристика				Dimensions (mm) Размеры (мм)						Weight (kg) Вес (кг)
	Capacity (t/h) Мощность (т/ч)	Air required (m <sup>3</sup> /min) Расход воздуха (м <sup>3</sup> /мин)	Power (kw) Мотор (кВт)	Volume (m <sup>3</sup> ) Объем (м <sup>3</sup> )	A	B	C	D	E	ØF	
GTR 40/110	1.5-2	6	0.75	1.72	2100	2600	920	720	---	120	250
GTR 63/200	3-4	8	1.5	2.65	2650	2850	1000	920	---	120	625
GTR 63/240	5-7	8	1.5	2.76	3000	3250	1000	920	---	120	700
GTR 2/63/200	6-8	12	2 x 1.5	5.3	2650	2850	---	920	2100	120	1130
GTR 2/63/240	10-12	12	2 x 1.5	5.9	3050	3250	---	920	2100	120	1210



# Technical Specifications

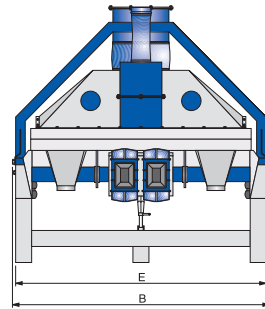
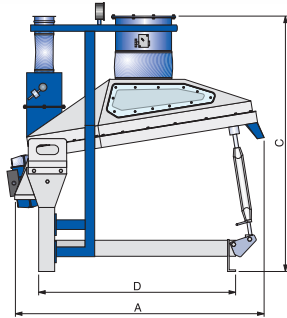
- Taş Ayırıcı
- Dry Stoner
- Épierreur
- Камнеотборочная машина



TYPE Модель	Technical Features Техническая Характеристика					Sieve Dimensions (mm) Размеры Сит (мм)	Dimensions (mm) Размеры (мм)					Weight (kg) Вес (кг)
	Capacity (t/h) Мощность (т/ч)	Volume (m³) Объем (м³)	Air required (m³/min) Расход воздуха (м³/мин)	Negative Air Pressure (mbar) Негативное Давление Воздуха (мбар)	Power (kw) Мотор (кВт)		Width x Length Ширина x Длина		A	B	C	
GTA 60/120	8	3	90	12	0.35 (vibro) (вибро)	650 x 1200	1580	1070	1430	1820	610	400
GTA 120/120	14	4.8	120	12	2 x 0.35 (vibro) (вибро)	1200 x 1200	1580	1640	1430	1860	1200	600

## Technical Specifications

- Taş Ayırıcı
- Dry Stoner
- Épierreur
- Камнеотборочная машина



TYPE Model	Technical Features Техническая Характеристика					Sieve Dimensions (mm) Размеры Сит (мм)	Dimensions (mm) Размеры (мм)					Weight (kg) Вес (кг)
	Capacity (t/h) Мощность (т/ч)	Volume (m <sup>3</sup> ) Объем (м <sup>3</sup> )	Air required (m <sup>3</sup> /min) Расход воздуха (м <sup>3</sup> /мин)	Negative Air Pressure (mbar) Негативное Давление Воздуха (мбар)	Power (kw) Мотор (кВт)		Width x Length Ширина x Длина		A	B	C	
<b>GTA 100</b>	6-8	3.65	80	12	2 x 0.35 (vibro) (вибро)	1100 x 1410	1620	1590	1420	1260	1485	285

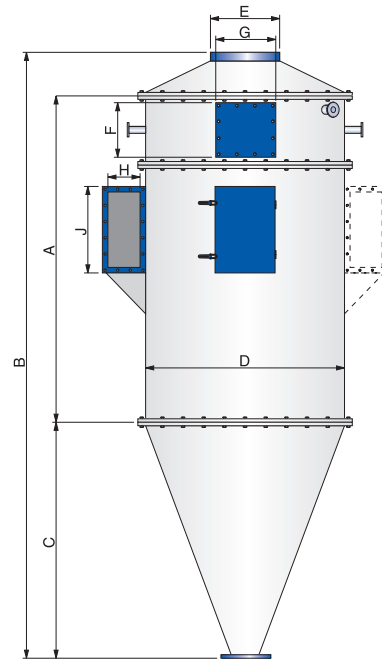




# Technical Specifications

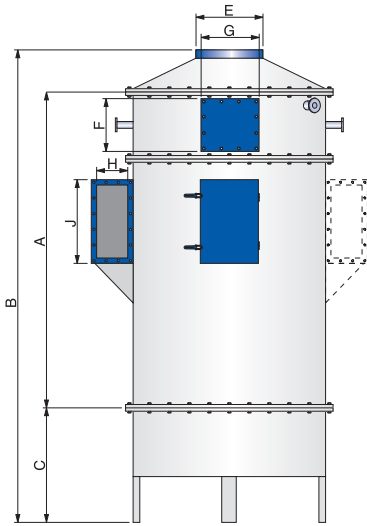


- Elektronik Jet Filtre
- Electronic Air Jet Filter
- Filtre À Jet D'air Électronique
- Электронный джет фильтр



TYPE Model	GEF 10				GEF 18				GEF 26				GEF 39				GEF 52				GEF 78				GEF 104							
Bag Lenght (mm) Длина Рукава (мм)	1200	1800	2400	3000	1200	1800	2400	3000	1200	1800	2400	3000	1200	1800	2400	3000	1200	1800	2400	3000	1200	1800	2400	3000	1200	1800	2400	3000	1200	1800	2400	3000
No of sleeves (pcs.) Кол-во Рукавов (шт)	10				18				26				39				52				78				104							
Filter Area (m <sup>2</sup> ) Площадь Фильтрации (м <sup>2</sup> )	4.5	6.8	9	11.3	8.1	12.2	16.3	20.4	11.7	17.6	23.5	29.5	17.6	26.5	35.3	44	23.5	35.3	47	58.8	35.2	52.9	70.5	88.2	47	70.5	94	117.5				
Air to be Filtered (m <sup>3</sup> /min) Расход воздуха (м <sup>3</sup> /мин)	50				90				130				195				260				390				520							
Volume (m <sup>3</sup> ) Объем (м <sup>3</sup> )	3.7	4.1	4.9	5.8	4.66	5.96	7.93	8.5	5.7	7.2	8.77	10.3	7.76	9.8	11.9	12.5	9.5	11.9	14.4	16.8	13	16.2	19.4	22.7	16.3	20	27.6	28				
Dimensions (mm) Размеры (мм)	A	1750	2350	2950	3550	1750	2350	2950	3550	1750	2350	2950	3550	1750	2350	2950	3550	1750	2350	2950	3550	1750	2350	2950	3550	1750	2350	2950	3550			
	B	2900	3500	4100	4700	3100	3700	4300	4900	3300	3900	4500	5100	3570	4170	4770	5370	3790	4390	4990	5590	4250	4850	5450	6050	4500	5100	5700	6300			
	C	950				1150				1350				1620				1840				2300				2550						
	ØD	850				1000				1140				1340				1500				1840				2020						
	ØE	250				300				500				500				600				600				700						
	F	215				215				270				300				360				500				500						
	G	400				400				500				650				750				800				800						
	H	350				350				470				470				470				470				470						
	J	400				400				450				500				650				650				700						
	K	1200	1800	2400	3000	1200	1800	2400	3000	1200	1800	2400	3000	1200	1800	2400	3000	1200	1800	2400	3000	1200	1800	2400	3000	1200	1800	2400	3000	1200	1800	2400
Weight (kg) Вес (кг)	285	320	355	390	485	545	605	665	585	655	725	795	890	995	1100	1215	1115	1240	1365	1500	1615	1790	1965	2150	2120	2375	2630	2885				

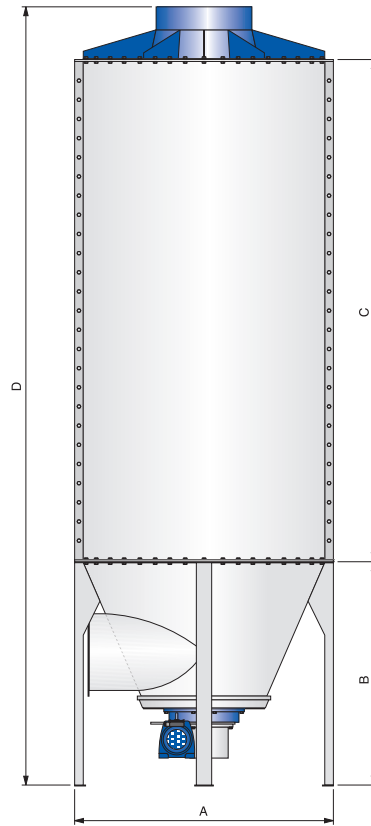
• Düz Tabanlı Elektronik Jet Filtre



TYPE Model	GEF 10				GEF 18				GEF 26				GEF 39				GEF 52				GEF 78				GEF 104				
Bag Length (mm) Длина Рукава (мм)	1200	1800	2400	3000	1200	1800	2400	3000	1200	1800	2400	3000	1200	1800	2400	3000	1200	1800	2400	3000	1200	1800	2400	3000	1200	1800	2400	3000	
No of sleeves (pcs.) Кол-во Рукавов (шт)	10				18				26				39				52				78				104				
Filter Area (m <sup>2</sup> ) Площадь Фильтрации (м <sup>2</sup> )	4.5	6.8	9	11.3	8.1	12.2	16.3	20.4	11.7	17.6	23.5	29.5	17.6	26.5	35.3	44	23.5	35.3	47	58.8	35.2	52.9	70.5	88.2	47	70.5	94	117.5	
Air to be Filtered (m <sup>3</sup> /min) Расход воздуха (м <sup>3</sup> /мин)	50				90				130				195				260				390				520				
Volume (m <sup>3</sup> ) Объем (м <sup>3</sup> )	3.7	4.1	4.9	5.8	4.66	5.96	7.93	8.5	5.7	7.2	8.77	10.3	7.76	9.8	11.9	12.5	9.5	11.9	14.4	16.8	13	16.2	19.4	22.7	16.3	20	27.6	28	
Dimensions (mm) Размеры (мм)	A	1750	2350	2950	3550	1750	2350	2950	3550	1750	2350	2950	3550	1750	2350	2950	3550	1750	2350	2950	3550	1750	2350	2950	3550	1750	2350	2950	3550
	B	2950	3550	4150	4750	2950	3550	4150	4750	2950	3550	4150	4750	2950	3550	4150	4750	2950	3550	4150	4750	2950	3550	4150	4750	2950	3550	4150	4750
	C	1000				1000				1000				1000				1000				1000							
	ØD	850				1000				1140				1340				1500				1840				2020			
	ØE	250				300				500				500				600				600				700			
	F	215				215				270				300				360				500				500			
	G	400				400				500				650				750				800				800			
	H	350				350				470				470				470				470				470			
J	400				400				450				500				650				650				700				
Weight (kg) Вес (кг)	285	320	355	390	485	545	605	665	585	655	725	795	890	995	1100	1215	1115	1240	1365	1500	1615	1790	1965	2150	2120	2375	2630	2885	

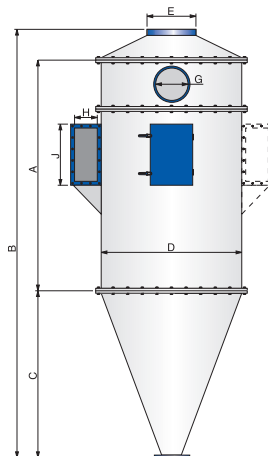
# Technical Specifications

- Jet Filtre
- Air Jet Filter
- Filtre À Jet D'air
- Джет Фильтр



TYPE Модель	Technical Features Техническая Характеристика				Dimensions (mm) Размеры (мм)				Weight (kg) Вес (кг)	
	No of sleeves (pcs.) Кол-во Рукавов (шт)	Filter Area (m <sup>2</sup> ) Площадь Фильтрации (м <sup>2</sup> )	Bag Length (mm) Длина Рукава (мм)	Power (kw) Мотор (кВт)	Air to be Filtered (m <sup>3</sup> /min) Расход воздуха (м <sup>3</sup> /мин)	ØA	B	C		D
GJF 30/3000	30	20	3000	0.55	56	1350	1160	3000	4445	418
GJF 30/3500	30	22	3500	0.55	66	1350	1160	3500	4945	484
GJF 30/4000	30	25	4000	0.55	75	1350	1160	4000	5445	550

- Impus Elektronik Jet Filtre

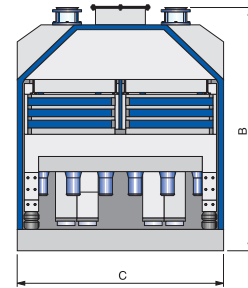
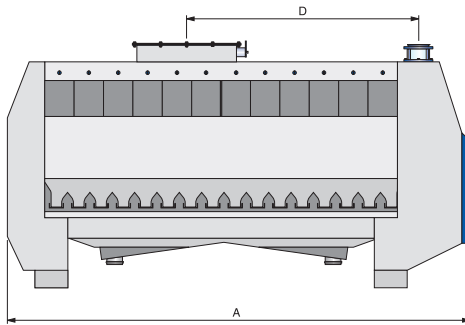


TYPE Модель	GJ1 06		GJ1 08		GJ1 10				GJ1 16			GJ1 20			GJ1 30				
Bag Length (mm) Длина Рукава (мм)	1000	1200	1000	1200	1000	1200	1800	2400	1200	1800	2400	1200	1800	2400	1200	1800	2400	3000	
No of sleeves (pcs.) Кол-во Рукавов (шт)	6		8		10				16			20			30				
Filter Area (m <sup>2</sup> ) Площадь Фильтрации (м <sup>2</sup> )	2,26	2,71	2,26	2,71	3,77	4,52	6,79	9,05	9,05	13,57	18,10	9,05	13,57	18,10	13,57	20,36	27,14	33,93	
Valf (pcs.) Клапан (шт)	2		2		3				4			4			5				
Volume (m <sup>3</sup> ) Объем (м <sup>3</sup> )	0,65	0,72	0,65	0,72	1,1	1,2	1,5	1,8	2,25	2,75	3,25	2,4	2,9	3,5	4	4,8	5,65	6,5	
Dimensions (mm) Размеры (мм)	A	1270	1470	1270	1470	1320	1520	2120	2720	1670	2270	2870	1670	2270	2870	1720	2320	2920	3520
	B	1940	2140	1940	2140	2220	2420	3020	3620	2640	3240	3840	2640	3240	3840	2920	3520	4120	4720
	C	670	670	670	670	900	900	900	970	970	970	970	1200	1200	1200	1200	1200	1200	1200
	ØD	580	580	580	580	700	700	700	700	920	920	920	950	950	950	1170	1170	1170	1170
	ØE	150	150	150	150	200	200	200	200	350	350	350	350	350	350	400	400	400	500
	ØG	150	150	150	150	200	200	200	200	250	250	250	250	250	250	400	400	400	380x500
	H	150	150	150	150	150	150	150	150	200	200	200	200	200	200	270	270	270	270
J	150	150	150	150	200	200	200	200	300	300	300	300	300	300	400	400	400	500	
Weight (kg) Вес (кг)	285	320	485	545	585	655	725	795	890	995	1100	1115	1240	1365	1615	1790	1965	2150	



## Technical Specifications

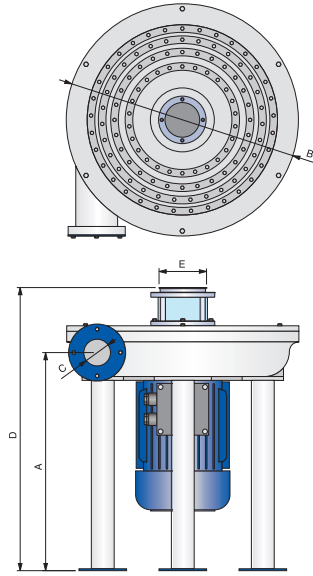
- İrmik Sasörü
- Purifier
- Sasseur
- Ситовейка



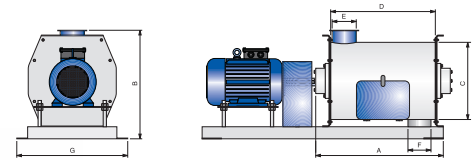
TYPE Модель	Technical Features Техническая Характеристика				Dimensions (mm) Размеры (мм)				Weight (kg) Вес (кг)
	Sieve Area (m <sup>2</sup> ) Площадь просеивания (м <sup>2</sup> )	Volume (m <sup>3</sup> ) Объем (м <sup>3</sup> )	Air required (m <sup>3</sup> /min) Расход воздуха (м <sup>3</sup> /мин)	Power (kw) Мотор (кВт)	A	B	C	D	
<b>GIS 2/46/200</b>	4.5	4.5	40-70	2x0.20 (vibro) (вибро)	2755	1385	1180	1305	1300

# Technical Specifications

- İrmik Kırıcı
- Impact Detacher
- Détacheur Centrifuge
- Энтолейтор



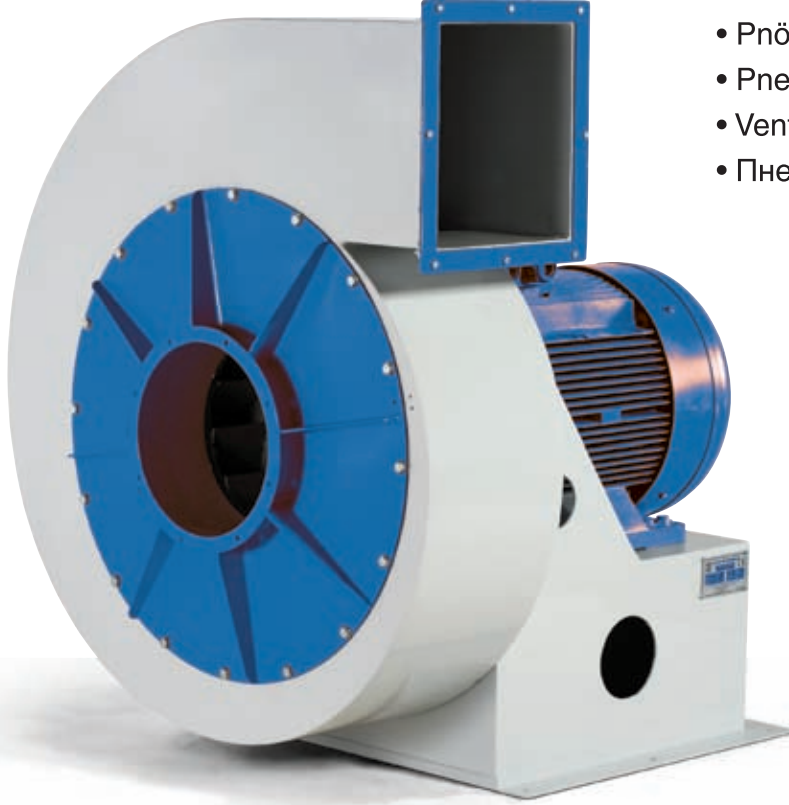
TYPE Модель	Technical Features Техническая Характеристика				Dimensions (mm) Размеры (мм)					Weight (kg) Вес (кг)
	Capacity (t/h) Мощность (т/ч)	Power (kw) Мотор (кВт)	Rotor (Ø mm) Ротор (Ø мм)	Volume (m³) Объем (м³)	A	B	ØC	D	ØE	
GIF 55	1	5.5	510	0.23	573	610	70	740	145	110
GIF 75	1.7	7.5	510	0.23	573	610	70	740	145	125



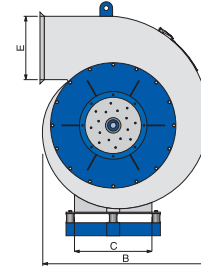
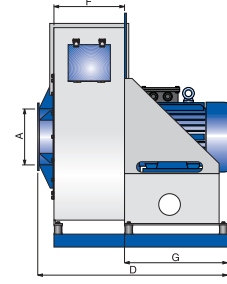
- Tamburlu Detajör

TYPE Модель	Technical Features Техническая Характеристика		Dimensions (mm) Размеры (мм)						
	Capacity (kg/h) Мощность (кг/ч)	Power (kw) Мотор (кВт)	A	B	ØC	D	ØE	ØF	ØG
GTD 300	1500	2.0 ... 2.3	700	470	300	400	120	120	420
	2000	2.7 ... 3.0	700	470	300	400	120	120	420
	2500	3.5 ... 4.0	700	470	300	400	120	120	420

## Technical Specifications



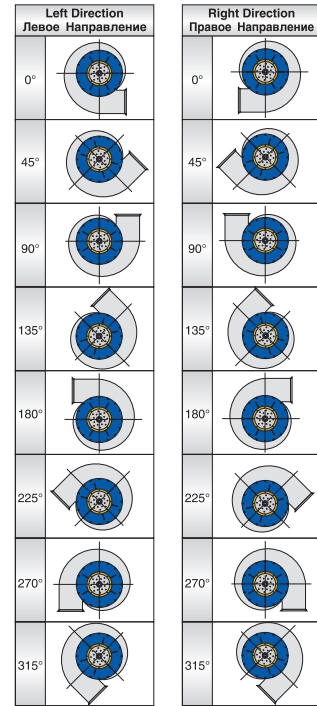
- Pnömatik Fan
- Pneumatic Fan (High Pressure Fan)
- Ventilateur pneumatique (À Haute Pression)
- Пневматический вентилятор



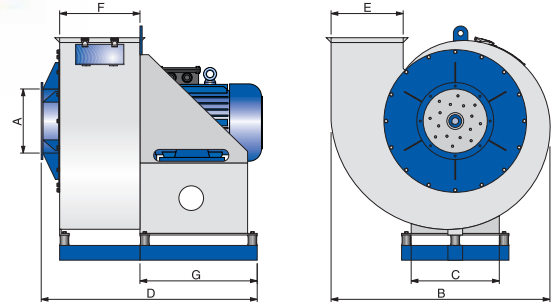
TYPE Модель	Technical Features Техническая Характеристика				Dimensions (mm) Размеры (мм)							Weight (kg) Вес (кг)
	Flow-rate (m³/h) Мощность (м³/ч)	Pressure (mmSS) Давление	Power Мотор		ØA	B	C	D	E	F	G	
			(kw) (кВт)	(rpm) (об/мин)								
GPF 22	5000	900	22	3000	208	1040	550	770	250	150	550	420
GPF 37	7000	1100	37	3000	234	1082	550	820	250	200	550	450
	9000	700	37	3000	274	1000	550	845	300	225	550	525
GPF 45	7500	1150	45	3000	242	1042	550	870	250	250	550	600
	9500	1000	55	3000	278	1078	550	850	250	230	550	675
GPF 55	10500	1100	55	3000	297	1060	550	870	300	250	550	680
	10500	1200	55	3000	294	1159	550	870	350	250	550	670
	12000	1100	55	3000	294	1144	550	920	300	300	550	675
GPF 75	16000	1200	75	3000	327	1152	750	1120	350	300	750	830
	20000	1050	90	3000	364	1204	750	1170	400	350	750	880
GPF 90	23000	1100	90	3000	386	1223	750	1170	400	350	750	885
	<b>Left Direction / Левое Направление</b>											
0°      45°      90°      135°      180°      225°      270°      135°												
<b>Right Direction / Правое Направление</b>												
0°      45°      90°      135°      180°      225°      270°      135°												



# Technical Specifications



- Aspiratör
- Low Pressure Fan
- Ventilateur À Basse Pression
- Аспиратор



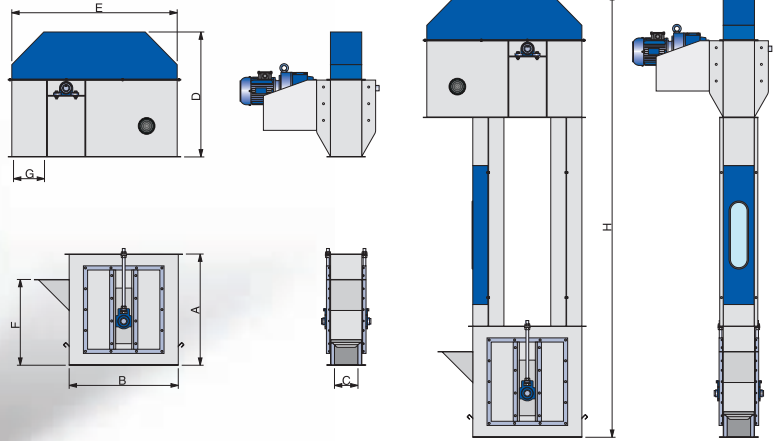
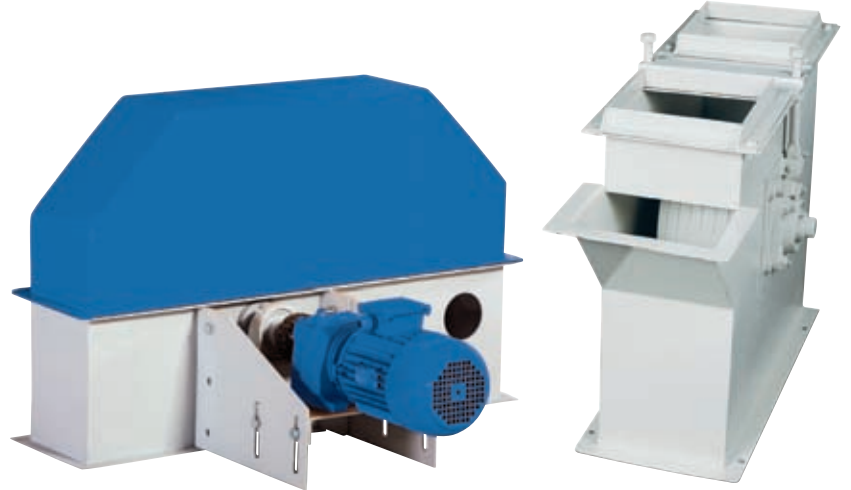
TYPE Model	Technical Features Техническая Характеристика				Dimensions (mm) Размеры (мм)							Weight (kg) Вес (кг)
	Flow-rate (m³/h) Мощность (м³/ч)	Pressure (mmSS) Давление	Power Мотор		ØA	B	C	D	E	F	G	
			(kw) (кВт)	(rpm) (об/мин)								
GAS 55	5400	230	5.5	3000	254	822	400	770	260	300	450	220
	6000	150	5.5	1500	320	1180	400	770	350	300	450	275
GAS 75	4300	450	7.5	3000	215	853	400	670	250	200	450	250
	7500	230	7.5	3000	291	857	400	870	300	400	450	270
GAS 110	9000	320	11	3000	302	902	400	870	300	400	450	310
	13000	220	11	1500	421	1330	500	1050	450	480	550	350
GAS 150	6600	600	15	3000	241	1083	400	670	300	200	450	325
	8000	300	15	3000	287	970	400	770	300	300	450	330
GAS 185	18000	250	18.5	1500	467	1530	550	1070	450	500	550	410
GAS 220	12000	410	22	3000	330	1026	500	970	350	400	550	450
GAS 370	58000	270	37	1500	569	1593	700	1470	600	700	750	650



## Technical Specifications

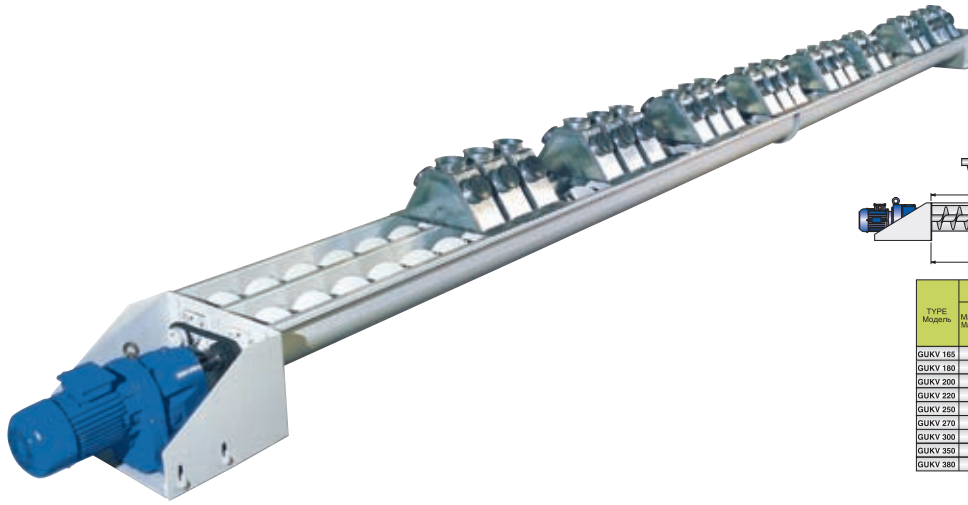


- Kovalı Elevatör
- Bucket Elevator
- Élévateur À Godet
- Нория

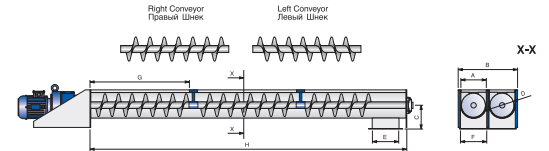


TYPE Модель	Technical Features Техническая Характеристика							Dimensions (mm) Размеры (мм)						
	Max. Height (m) Макс. Высота (м)	Bucket (mm) Ковши (мм)	Belt (mm) Ремень (мм)	Power (kw) Мотор (кВт)	Capacity (t/h) Мощность (т/ч)			A	B	C	D	E	F	G
					Wheat Пшеница	Flour Мука	Wheat Отруби							
GEV 16/16	30	120	140	0.75 --- 2.2	5	4	2	600	600	160	800	900	550	160
GEV 20/20	30	140	160	3	10	8	6	800	680	200	860	1130	750	200
GEV 22/22	30	160	180	4	13	10	8	820	800	220	900	1190	770	220
GEV 25/25	30	180	200	5.5	22	17	14	1100	1000	250	1030	1400	1050	250
GEV 30/30	30	220	240	11	55	44	23	1300	1150	300	1200	1640	1250	300
GEV 30/35	30	240	260	15	65	53	27	1500	1150	350	1200	1640	1450	300

# Technical Specifications

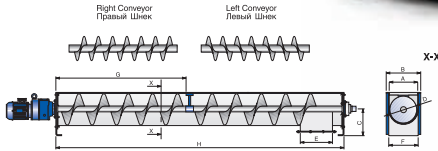
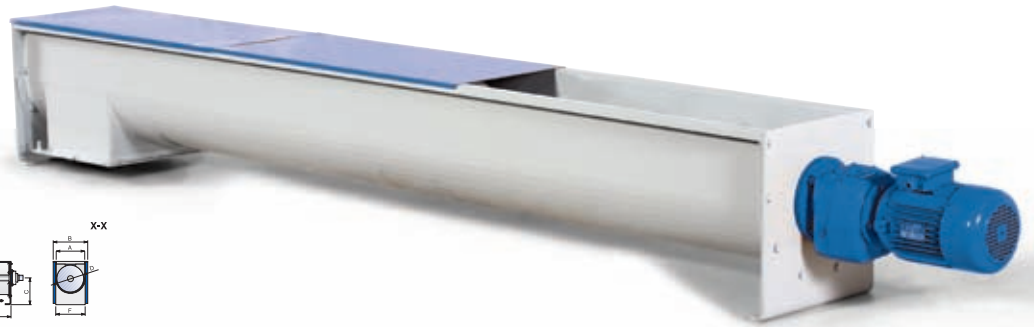


- Un - Kepek Vidası
- Flour - Bran Screw Conveyor
- Vis À Farine - Son
- Шнек Для Муки И Отрубей

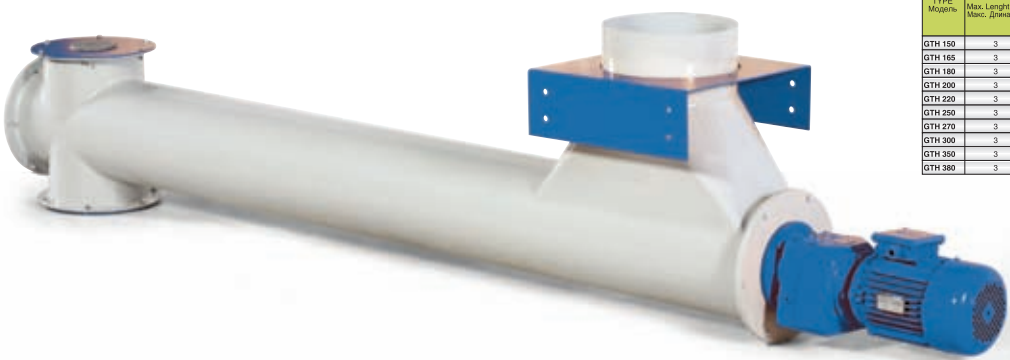
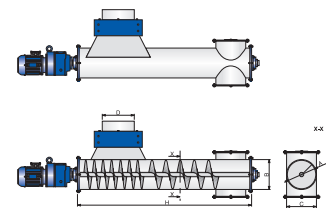


TYPE Modeli	Max. Length (m) Maks. Duzunluk (m)	Capacity (t/h) Miktar (t/sa)		Power (kw) Motor (kW)	Dimensions (mm) Boyutlar (mm)						
		Flour Mucuk	Bran Oturbe		A	B	C	D	E	F	G
GUKY 165	20	2 x 5	2 x 3	1.1 - 4	195	480	230	165	195	125	200
GUKY 180	20	2 x 6	2 x 4	1.5 - 5.5	210	510	245	180	210	210	200
GUKY 200	20	2 x 8	2 x 5	1.5 - 7.5	230	550	265	200	230	230	200
GUKY 220	20	2 x 11	2 x 7	1.5 - 11	250	590	285	220	250	250	200
GUKY 250	20	2 x 17	2 x 11	1.5 - 15	280	650	315	250	280	280	200
GUKY 270	20	2 x 21	2 x 14	2.2 - 18.5	300	720	345	270	300	300	200
GUKY 300	20	2 x 30	2 x 19	3 - 30	330	780	375	300	330	330	200
GUKY 350	20	2 x 47	2 x 30	4.7 - 37	360	910	425	350	380	380	200
GUKY 380	20	2 x 60	2 x 38	5.5 - 55	410	970	460	380	410	410	200

- Vidalı Helezon
- Screw Conveyor
- Vis Sans Fin
- Шнек



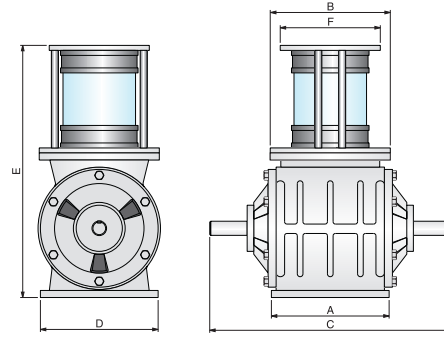
TYPE Modeli	Max. Length (m) Maks. Duzunluk (m)	Capacity (t/h) Miktar (t/sa)					Power (kw) Motor (kW)	Dimensions (mm) Boyutlar (mm)						
		Wheat Pamuk	Millet Kukuruz	Flour Mucuk	Yemolina Mazun	Bran Oturbe		A	B	C	D	E	F	G
GWH 150	20	5	4	3	3	2	0.75 - 1.5	165	255	215	150	165	165	200
GWH 165	20	7	6	5	4	3	0.75 - 2.2	195	290	230	165	195	195	200
GWH 180	20	9	8	6	5	4	1.1 - 3	210	325	265	180	210	210	200
GWH 200	20	12	10	8	8	5	1.5 - 4	230	360	295	200	230	230	200
GWH 220	20	16	14	11	10	7	1.5 - 5.5	250	310	285	220	250	250	200
GWH 250	20	24	21	17	15	11	1.5 - 7.5	280	340	315	250	280	280	200
GWH 270	20	30	26	21	19	14	1.5 - 11	300	380	345	270	300	300	200
GWH 300	20	42	36	30	27	19	1.5 - 15	330	410	375	300	330	330	200
GWH 350	20	67	58	47	43	30	2.2 - 18.5	380	460	425	350	380	380	200
GWH 380	20	86	75	60	55	38	3 - 30	410	510	460	380	410	410	200



TYPE Modeli	Max. Length (m) Maks. Duzunluk (m)	Capacity (t/h) Miktar (t/sa)			Power (kw) Motor (kW)	Dimensions (mm) Boyutlar (mm)			
		Wheat Pamuk	Flour Mucuk	Bran Oturbe		A	B	C	D
GTH 150	3	2 - 6	1.5 - 4.4	0.8 - 2	0.75	150	185	165	200
GTH 165	3	3 - 10	2.3 - 7.5	1.4 - 4.7	0.75	165	190	180	200
GTH 180	3	4 - 12	2.6 - 9	1.8 - 5.7	1.5	180	200	200	200
GTH 200	3	8 - 20	4.5 - 14	2.8 - 9	1.5	200	220	220	300
GTH 220	3	10 - 25	5.5 - 18	3.5 - 11	2.2	220	240	240	300
GTH 250	3	14 - 40	8 - 27	5 - 17	2.2	250	270	270	300
GTH 270	3	25 - 50	10 - 34	6 - 21	2.2	270	290	290	300
GTH 300	3	30 - 70	14 - 47	9 - 30	3	300	320	320	300
GTH 350	3	40 - 100	22 - 75	14 - 47	3	350	370	370	300
GTH 380	3	70 - 130	38 - 98	18 - 61	3	380	400	400	300

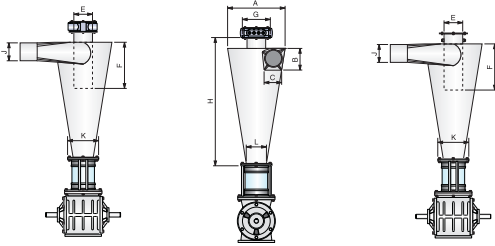
## Technical Specifications

- Hava Kilidi
- Air Lock
- Écluse À Air
- Шл.зовой затвор

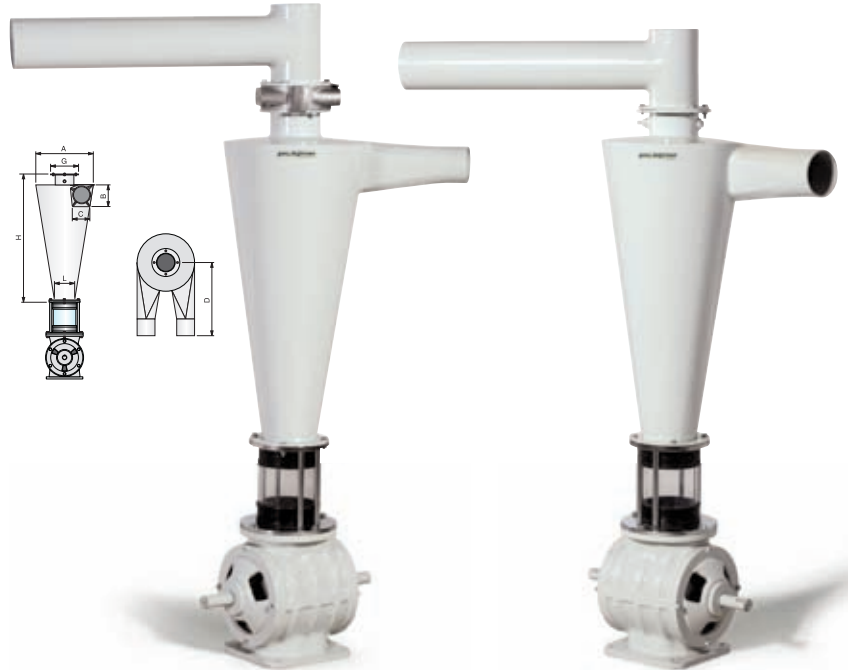


TYPE Модель	Dimensions (mm) Размеры (мм)						Weight (kg) Вес (кг)
	A	ØB	C	D	E	ØF	
<b>GHK 220</b>	250	255	500	250	540	200	63
<b>GHK 240</b>	250	255	500	250	540	200	68
<b>GHK 300</b>	250	255	500	250	560	250	80
<b>GHK 400</b>	300	310	570	300	680	300	110

- Pnömatik Siklon
- Pneumatic Cyclone
- Cyclon Pneumatique
- Пневматический циклон



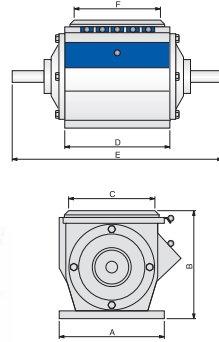
TYPE Модель	Dimensions (mm) Размеры (мм)											
	OA	B	C	D	OE	F	OG	H	OJ	OK	OL	
<b>GPS 200</b>	200	77	40	320	70	120	145	800	46/51	200	160	
								1350	51/57			
<b>GPS 240</b>	240	95	48	450	85	140	152	800	64/70	200	160	
								1350	70/76			
<b>GPS 280</b>	280	112	50	450	100	160	155	800	76/83	200	160	
								1350	83/89			
<b>GPS 340</b>	340	133	68	475	120	180	187	800	95/102	200	160	
								1350	120/108			
<b>GPS 410</b>	410	161	82	600	145	210	215	800	108/114	200	160	
								1350	119/127			
<b>GPS 500</b>	500	203	100	700	180	260	270	800	125/133	200	160	
								1350	133/139			





# Technical Specifications

- Paçal
- Blending Machine
- Doseur Volumetrique
- Устройство Для Раскладки 3

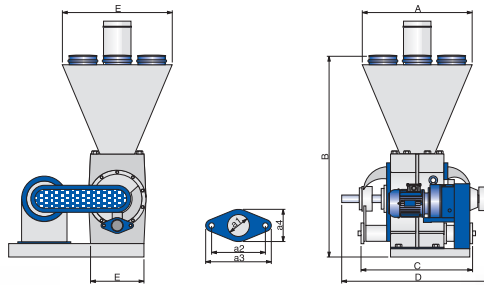


TYPE Модель	Volume (m³) Объем (м³)	Dimensions (mm) Размеры (мм)						Weight (kg) Вес (кг)
		A	ØB	C	D	E	F	
GP/S	0,37	270	255	165	270	540	250	65
GPL	0,55	350	255	220	355	625	300	85

TYPE Модель	Capacity (gr) Мощность (гр)						Tour (t/min) Обороты (об/мин)	Capacity (t/h) Мощность (т/ч)
	Adjustment Handles (%) Регулируемые Клапаны (%)	5	10	20	20	45		
GP/S	95	160	310	310	580	1455	50	4,35
GPL	235	480	960	960	1760	4395	50	13,2



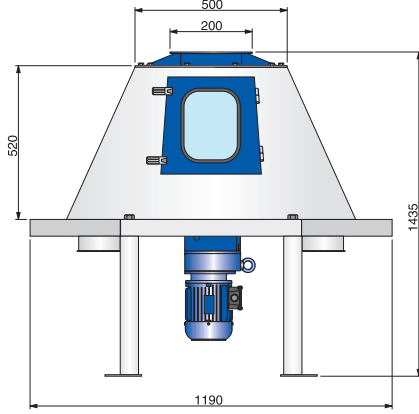
- Eklüs
- Ecluse
- Écluse De Transfert
- Затвор



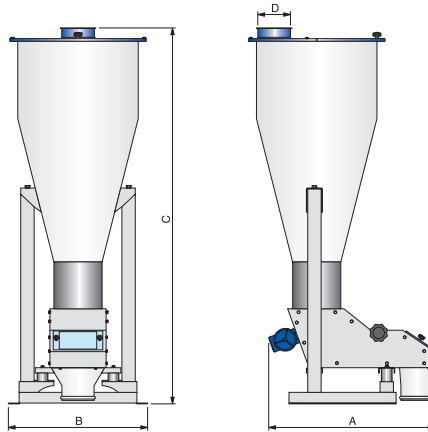
TYPE Модель	Technical Features Техническая Характеристика				Dimensions (mm) Размеры (мм)										Weight (kg) Вес (кг)	
	Capacity (t/h) Мощность (т/ч)			Power (kw) Мотор (кВт)	A	B	C	D	E	F	G	a1	a2	a3		a4
	Wheat Пшеница	Flour Мука	Bran Отруби													
GTE 200	3.2	2.2	1.5	0.35 ... 0.55	350	700	420	540	370	240	330	57	110	140	80	90
GTE 250	8	5.5	3	0.55 ... 0.75	450	750	450	600	400	280	380	70	135	166	100	136
GTE 320	18	12.5	6.5	0.75 ... 1.1	700	900	530	700	450	300	440	100	160	210	132	250
GTE 450	40	28	16	1.1 ... 1.5	800	1000	650	880	550	360	550	120	195	245	150	365
GTE 500	72	50	28	1.5	900	1275	700	1000	700	400	716	175	233	267	267	450

## Technical Specifications

### • Un Dağıtıcı



TYPE Модель	Power (kw) Мотор (кВт)	Weight (kg) Вес (кг)
<b>GDV 04</b>	0.55	140
<b>GDV 06</b>	0.55	160



- Vibro Yedirci
- Vibro Feeder
- Vibro Alimentateur
- Вибропитатель

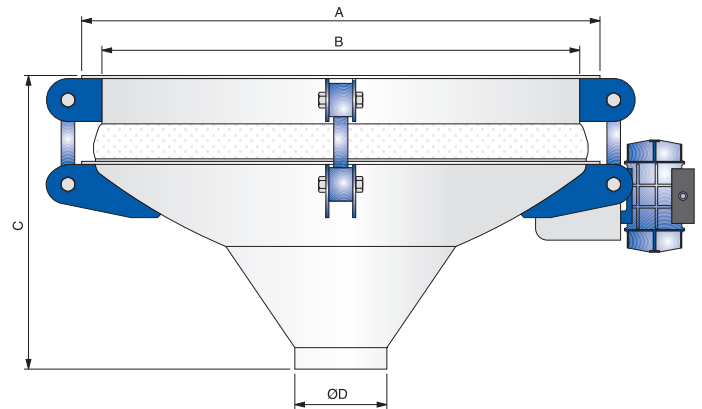
TYPE Модель	Technical Features Техническая Характеристика		Dimensions (mm) Размеры (мм)				Weight (kg) Вес (кг)
	Capacity (t/h) Мощность (т/ч)	Power (kw) Мотор (кВт)	A	B	C	D	
<b>GVY</b>	1-4	0,085 (vibro) (вибро)	770	350	1480	120	85

# Technical Specifications

## • Rotoflow



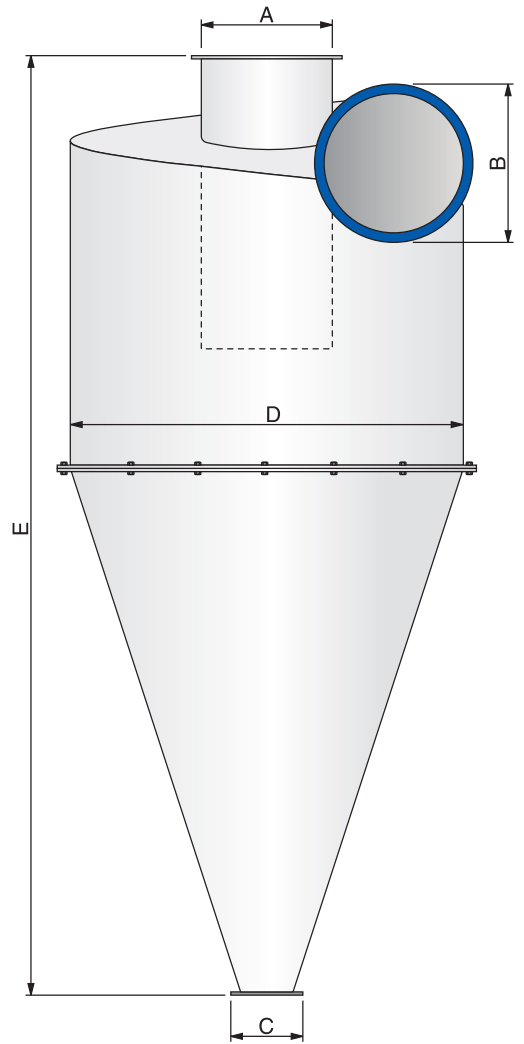
TYPE Модель	Technical Features Техническая Характеристика		Dimensions (mm) Размеры (мм)				Weight (kg) Вес (кг)
	Volume (m³) Объем (м³)	Power (kw) Мотор (кВт)	A	B	C	ØD	
GRF 60	0.4	0.085 (vibro) (вибро)	680	600	400	200	150
GRF 100	1.3	0.17 (vibro) (вибро)	1080	1000	620	200	250
GRF 130	2.3	0.3 (vibro) (вибро)	1400	1300	750	300	300
GRF 160	2.8	0.3 (vibro) (вибро)	1700	1600	900	300	400



## Technical Specifications



TYPE Model	Dimensions (mm) Размеры (мм)				
	ØA	ØB	ØC	ØD	E
<b>GTS 80</b>	300	250	160	800	2200
<b>GTS 100</b>	400	350	160	1000	2400
<b>GTS 120</b>	500	400	160	1200	2800
<b>GTS 150</b>	600	500	160	1500	3000
<b>GTS 170</b>	700	600	160	1700	3500



- Toz Siklonu
- Dust Cyclone
- Cyclone De Dépoussiérage
- Пыльный Циклон



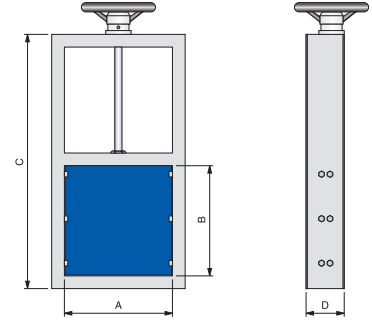




# Technical Specifications

## • Sürgü

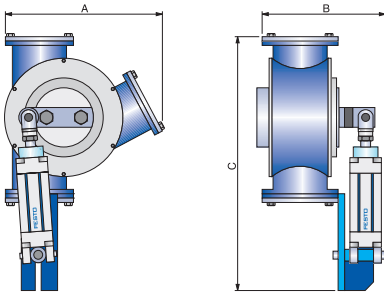
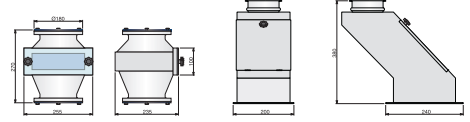
## • Pnömatik Sürgü



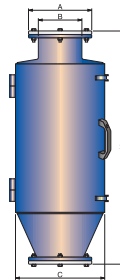
TYPE Model	Dimensions (mm) Размеры (мм)			
	A	B	C	D
GKL 165	165	165	430	90
GKL 180	180	180	460	90
GKL 200	200	200	500	90
GKL 230	230	230	560	90
GKL 250	250	250	600	90
GKL 280	280	280	660	90
GKL 300	300	300	700	90
GKL 330	330	330	760	90
GKL 380	380	380	860	90
GKL 410	410	410	820	90

- Pnömatik Yön Klapesi
- Pneumatic Line Diverting Gate
- Clapet de Direction Pneumatique
- Пневмотический направляющий клапан

- Miknatis
- Magnet
- Aimant
- Магнит



TYPE Model	Dimensions (mm) Размеры (мм)			Weight (kg) Вес (кг)
	A	B	C	
GYK 050	310	180	410	11
GYK 070	290	200	425	13
GYK 095	350	225	460	24
GYK 120	430	270	565	52
GYK 135	510	300	575	70
GYK 150	590	345	590	100



TYPE Model	Capacity (t/h) Мощность (т/ч)	Dimensions (mm) Размеры (мм)			
		ØA	ØB	ØC	H
GMB 100	10	160	100	200	570
GMB 120	17	180	120	230	640
GMB 150	30	210	150	275	680
GMB 200	70	260	200	355	790
GMB 250	100	330	250	435	950
GMB 300	130	380	300	515	1000

# Technical Specifications

- MCC Kumanda Kontrol Panosu
- MCC Command Control Panel



- Kondansatör Panosu
- Compensation Panel



- Camlı Kontrol Panoları
- Glass Control Panels



- Dağıtım Panosu
- Distribution Panel



- Programlanabilir Dijital Göstergeli Debimetre
- Flow Meter With A Programmable Digital Indicator



GD-OT-DK1



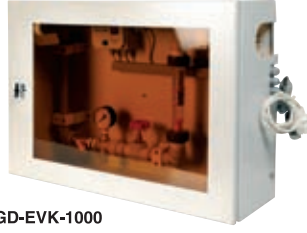
GD-OT-DK2

TYPE Модель	Capacity (lt/h) Мощность (л/ч)
GD-OT-DK1-250	5 - 250
GD-OT-DK2-250	5 - 250
GD-OT-DK1-2500	20 - 2500
GD-OT-DK2-2500	20 - 2500
GD-OT-DK1-4500	60 - 4500
GD-OT-DK2-4500	60 - 4500

# Technical Specifications

- Elektro Valf Kontrollü Mekanik Debimetre
- Electro Valve Controlled Mechanical Flowmeters

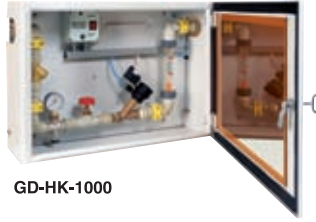
- Механический Расходомер С Электрическим Клапаном



GD-EVK-1000

Technical Specifications		
Product code	GD-EVK-1000	GD-HK-1000
Serial number	002	002
Feed voltage	220 VDC	220 VDC
Feed power	25 W	20 W
Air pressure	4/6 Bar	4/10 Bar
Water temperature	Max 20°	Max 20°

- Hava Kontrollü Mekanik Debimetre
- Air Controlled Mechanical Flowmeter



GD-HK-1000

Технические сведения		
Код компонента	GD-EVK-1000	GD-HK-1000
Серия выпуска	002	002
Напряжение питания	220 В	220 В
Мощность питания	25 Вт	20 Вт
Давление воздуха	4/6 бар	4/10 бар
Температура воды	Макс. 20°	Макс. 20°

- Programlanabilir Dijital Göstergeli Pompolu Debimetre
- Programmable Digital Screen Flowmeter With Pump
- Расходомер С Программируемым Цифровым Индикатором



GD-PDGP-4500

Technical Specifications		
Product code	GD-PDGP-4500	GD-DGM-4500
Serial number	001	001
Feed voltage	220 VDC	220 VDC
Feed power	45 W	30W
Air pressure	4/10 Bar	4/6 Bar
Water temperature	Max 80° C	Max 80° C
Analogue output	4-20 mA	4-20 mA
Litre range (l/h)	50-4500	50-4500

- Dijital Göstergeli Manuel Debimetre
- Digital Screen Manual Flowmeter



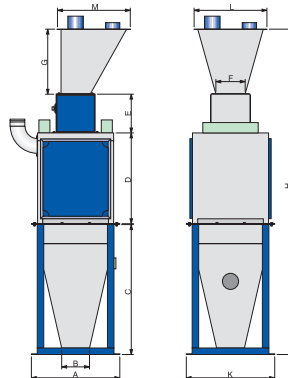
GD-DGM-4500

Технические сведения		
Код компонента	GD-PDGP-4500	GD-DGM-4500
Серия выпуска	001	001
Напряжение питания	220 В	220 В
Мощность питания	45 Вт	30 Вт
Давление воздуха	4/10 бар	4/6 бар
Температура воды	Макс. 80° C	Макс. 80° C
Аналоговый выход, сигнал	4-20 мА	4-20 мА
Диапазон (л/ч)	50-4500	50-4500



GD-RK

- Randıman Kantarı
- Extraction Scale
- Balance De Rendement
- Весы производительности



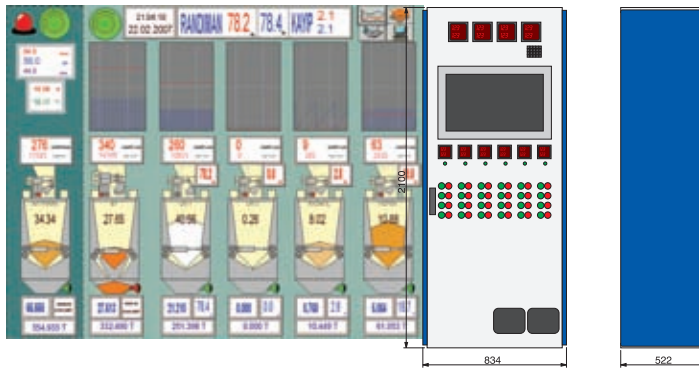
TYPE Модель	Product (Wheat-Flour-Bran) Продукт (Пшеница-Мука-Отруби)	Capacity (l) Мощность (л)	Capacity (t/h) Мощность (т/ч)			Aspiration (m³) Аспирация (м³)	Air Compressor (m³/bar) Поток воздуха (м³/бар)	Weight (kg) Вес (кг)
			Wheat Пшеница	Flour Мука	Bran Отруби			
GD-RK-50	Wheat-Flour-Bran Пшеница-Мука-Отруби	50	10-12	6-10	4-6	8	5-6	350
GD-RK-90	Wheat-Flour-Bran Пшеница-Мука-Отруби	90	15-25	10-15	7-10	10	5-6	450
GD-RK-220	Wheat-Flour-Bran Пшеница-Мука-Отруби	220	20-75	15-30	10-20	12	5-6	525
GD-RK-320	Wheat Пшеница	320	60-100	---	---	16	5-6	675
GD-RK-700	Wheat Пшеница	700	100-180	---	---	20	5-6	720
GD-RK-1500	Wheat Пшеница	1500	150-300	---	---	28	5-6	810

TYPE Модель	Dimensions (mm) Размеры (мм)										
	A	B	C	D	E	F	G	H	K	L	M
GD-RK-50	680	200	1000	700	300	230	505	2545	580	560	500
GD-RK-90	680	200	1000	700	390	230	505	2585	580	560	500
GD-RK-220	1050	300	1050	920	400	280	850	3220	1050	1000	1000
GD-RK-320	1360	360	1550	1165	500	420	1105	4320	1255	1200	1105
GD-RK-700	1875	510	1550	1000	425	810	1200	4180	1100	1200	1205
GD-RK-1500	1860	605	1860	1450	425	805	1660	5390	1350	1525	1525



# Technical Specifications

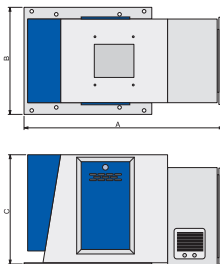
- PLC Kontrollü Otomatik Randıman Panosu
- Automatic Extraction Rate Panel With PLC Control



GD-AK

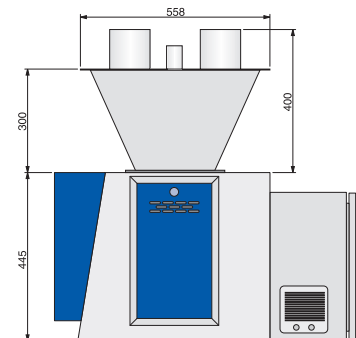


GD-AK

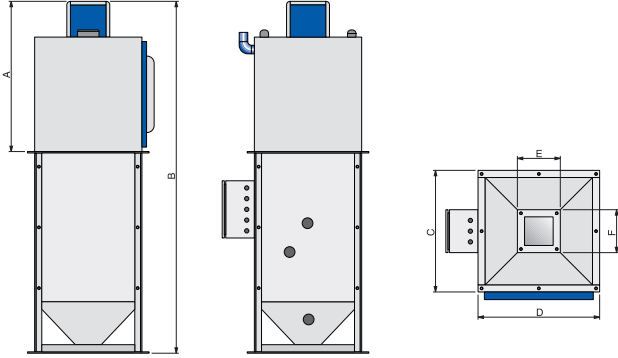


TYPE	kg	Dimensions (mm)		
Модель	кг	A	B	C
GD-AK 5	50-5000	780	513	445
GD-AK 25	200-25000	780	513	445
GD-AK 100	10000-100000	1020	513	480

- Akar Kantar
- Flow Balancer



## • Randıman Kontrollü Otomatik Tav



TYPE Model	Capacity (lt) Мощность (л)	Capacity (t/h) Мощность (т/ч)	Dimensions (mm) Размеры (мм)					
			A	B	C	D	E	F
GD-OT-RK 50	50	0 - 10	700	2100	675	675	290	290
GD-OT-RK 90	90	5 - 25	1010	2410	840	840	290	280
GD-OT-RK 220	220	22 - 50	1320	2720	1035	1035	300	300

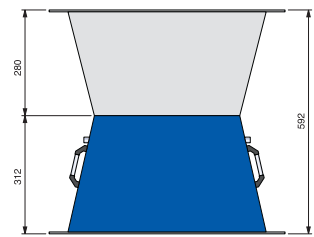
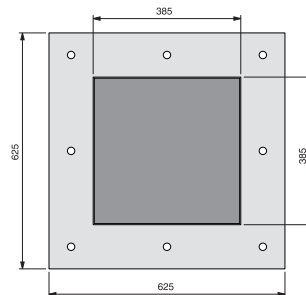
Technical Specifications	
Product Code	GD-EE-OT-RK
Feed Voltage	380 V-AC 50 Hz. + 10% / 12%
Feed Power	1.7 W
Air Pressure	5/6 Bar
Air Consumption	4.8 lt / hour

Технические сведения	
Код компонента	GD-EE-OT-RK
Напряжение питания	380 V-AC 50 Hz. + 10% / 12%
Мощность питания	1.7 Вт
Давление воздуха	5/6 бар
Потребление воздуха	4.8 л / ч



## • Akış Kontrollü Otomatik Tav

GD-OT-NK



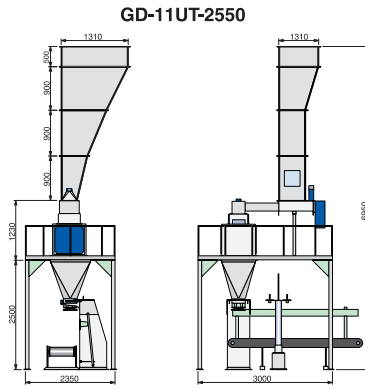


# Technical Specifications

Technical Features	
Bulk material	FLOUR
Density	0,55 kg/m <sup>3</sup>
Maximum	55 kg
Weighing range	25 - 50 kg
Screen resolution	1 / 60,000
Indicator resolution	20 bit
Sensitivity	between 0,001 – 0,003
Upper bunker capacity	1953 lt.
Pan of balance cap	100 lt.
Output capacity	8,750 – 15,000 kg/hour
Contact pieces	Steel alloy and standard RAL 7035 painting
Pressurized Air	8 NL / 5-6 Bar
Electricity	400 V-AC / 50-60 Hz. + 10 % - 12 %
Electricity consumption	6,5 kW / hour
Protection	IP – 54
Aeration	6 m <sup>3</sup> /min, 0,01 Bar negative pressure (optional)
Weighing per hour 15-40 Kg.	350 - 300 units / hour

Техническая Характеристика	
Упаковываемый продукт	Мука
Плотность	0,55 кг/м <sup>3</sup>
Максимальный вес	55 кг
Диапазон доз	25-50 кг
Резолюция экрана	1/60.000
Внутренняя резолюция индикатора	20 битов
Чувствительность	0,001-0,003
Емкость бункера	1953 л
Объем чаши	100 л
Выходная производительность	8,750-15,000 кг/ч
Контактные поверхности	Стальной сплав, стандартная порошковая покраска 7035
Давление сжатого воздуха	8 NL / 5-6 бар
Напряжение	400 V-AC / 50-60 HZ. + 10% - 12%
Расход электричества	6,5 кВт/ч
Степень защиты	IP-54
Циркуляция воздуха	6 м <sup>3</sup> / мин.0,01 бар отриц.давление (по выбору)
Производительность упаковки	350-300 шт/ч (15-40 кг)

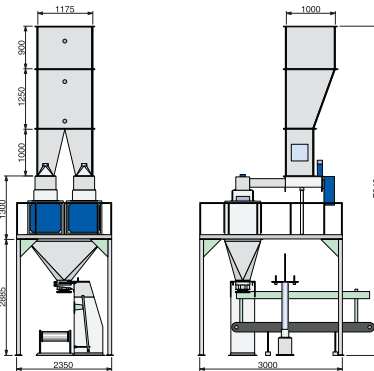
## • Tek Tartım Kantarlı Tek İstasyonlu Otomatik Un Torbalama



## • Çift Tartım Kantarlı Tek İstasyonlu Otomatik Un Torbalama • Double Weighing Single Station Flour Packaging



**GD-21UT-2550**



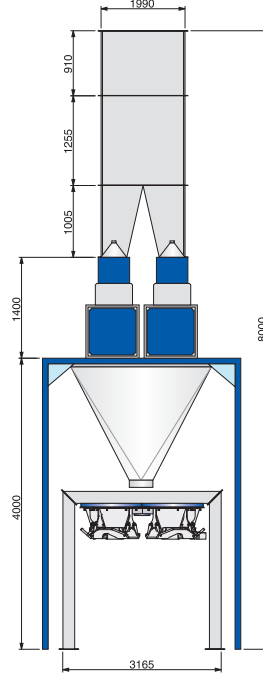
Technical Features	
Bulk material	FLOUR
Density	0,55 kg/m <sup>3</sup>
Maximum	55 kg
Weighing range	25 - 50 kg
Screen resolution	1 / 60,000
Indicator resolution	20 bit
Sensitivity	between 0,001 – 0,003
Upper bunker capacity	2531 lt.
Pan of balance cap	2x100 lt.
Output capacity	13,750 – 25,000 kg/hour
Contact pieces	Steel alloy and standard RAL 7035 painting
Pressurized Air	8 NL / 5-6 Bar
Electricity	400 V-AC / 50-60 Hz. + 10 % - 12 %
Electricity consumption	10,3 kW / hour
Protection	IP – 54
Aeration	6 m <sup>3</sup> /min, 0,01 Bar negative pressure (optional)
Weighing per hour 15-40 Kg.	550 - 500units / hour

Техническая Характеристика	
Упаковываемый продукт	Мука
Плотность	0,55 кг/м <sup>3</sup>
Максимальный вес	55 кг
Диапазон доз	25-50 кг
Резолюция экрана	1/60.000
Внутренняя резолюция индикатора	20 битов
Чувствительность	0,001-0,003
Емкость бункера	2531 л
Объем чаши	2x100 л
Выходная производительность	13,750-25,000 кг/ч
Контактные поверхности	Стальной сплав, стандартная порошковая покраска 7035
Давление сжатого воздуха	8 NL / 5-6 бар
Напряжение	400 V-AC / 50-60 HZ. + 10% - 12%
Расход электричества	10,3 кВт/ч
Степень защиты	IP-54
Циркуляция воздуха	6 м <sup>3</sup> / мин.0,01 бар отриц.давление (по выбору)
Производительность упаковки	550-500 шт/ч (15-40 кг)

# Technical Specifications

Technical Features	
Bulk material	FLOUR
Density	0,55 kg/m <sup>3</sup>
Maximum	55 kg
Weighing range	10 - 25 - 50 kg
Screen resolution	1 / 60,000
Indicator resolution	20 bit
Sensitivity	between 0,001 – 0,003
Upper bunker capacity	2531 lt.
Pan of balance cap	100 lt.
Output capacity	7.500 - 17.500 - 32.500 kg/hour
Contact pieces	Steel alloy and standard RAL 7035 painting
Pressurized Air	8 NL / 5-6 Bar
Electricity	400 V-AC / 50-60 Hz. + 10% - 12 %
Electricity consumption	14,55 kW / hour
Protection	IP – 54
Aeration	12 m <sup>3</sup> /min, 0,01 Bar negative pressure
Weighing per hour 15-40 Kg.	750 - 700 - 650units / hour

Техническая Характеристика	
Упаковываемый продукт	Мука
Плотность	0,55 кг/м <sup>3</sup>
Максимальный вес	55 кг
Диапазон доз	10-25-50 кг
Резолюция экрана	1/60,000
Внутренняя резолюция индикатора	20 битов
Чувствительность	0,001-0,003
Емкость бункера	2531 л
Объем чаши	100 л
Выходная производительность	7.500-17.500-32.500 кг/ч
Контактные поверхности	Стальной сплав, стандартная порошковая покраска 7035
Давление сжатого воздуха	8 NL / 5-6 бар
Напряжение	400 V-AC / 50-60 HZ. + 10% - 12%
Расход электричества	14,55 кВт/ч
Степень защиты	IP-54
Циркуляция воздуха	12 м <sup>3</sup> / мин, 0,01 бар отриц. давление (по выбору)
Производительность упаковки	750-700-650 шт/ч



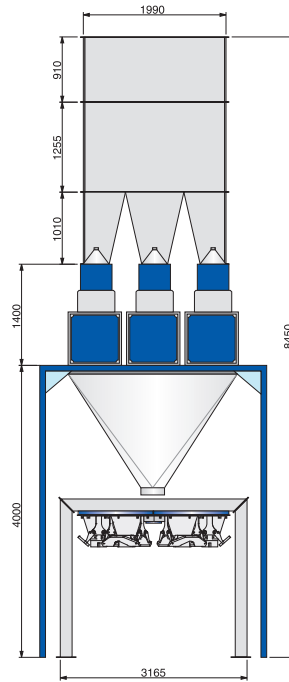
GD-24UT-102550

- Çift Tartım Kantarlı Dört İstasyonlu Karuzel Un Torbalama



GD-36UT-102550

- Üç Tartım Kantarlı Altı İstasyonlu Karuzel Un Torbalama



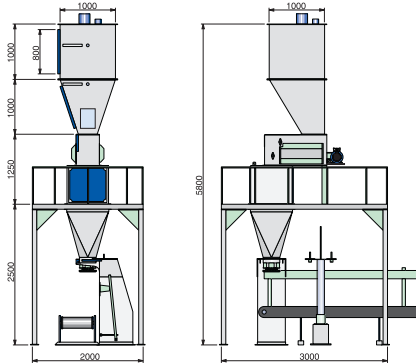
Technical Features	
Bulk material	FLOUR
Density	0,55 kg/m <sup>3</sup>
Maximum	55 kg
Weighing range	10 - 25 - 50 kg
Screen resolution	1 / 60,000
Indicator resolution	20 bit
Sensitivity	between 0,001 – 0,003
Upper bunker capacity	4845 lt.
Pan of balance cap	100 lt.
Output capacity	10,000 - 22,500 - 42,500 kg/hour
Contact pieces	Steel alloy and standard RAL 7035 painting
Pressurized Air	8 NL / 5-6 Bar
Electricity	400 V-AC / 50-60 Hz. + 10% - 12 %
Electricity consumption	20,15 kW / hour
Protection	IP – 54
Aeration	12 m <sup>3</sup> /min, 0,01 Bar negative pressure
Weighing per hour 15-40 Kg.	1.000 - 900 - 850units / hour

Техническая Характеристика	
Упаковываемый продукт	Мука
Плотность	0,55 кг/м <sup>3</sup>
Максимальный вес	55 кг
Диапазон доз	10-25-50 кг
Резолюция экрана	1/60,000
Внутренняя резолюция индикатора	20 битов
Чувствительность	0,001-0,003
Емкость бункера	4845 л
Объем чаши	100 л
Выходная производительность	10.000-22.500-42.500 кг/ч
Контактные поверхности	Стальной сплав, стандартная порошковая покраска 7035
Давление сжатого воздуха	8 NL / 5-6 бар
Напряжение	400 V-AC / 50-60 HZ. + 10% - 12%
Расход электричества	20,15 кВт/ч
Степень защиты	IP-54
Циркуляция воздуха	12 м <sup>3</sup> / мин, 0,01 бар отриц. давление (по выбору)
Производительность упаковки	1.000-900-850 шт/ч

# Technical Specifications



**GD-11KT-1540**



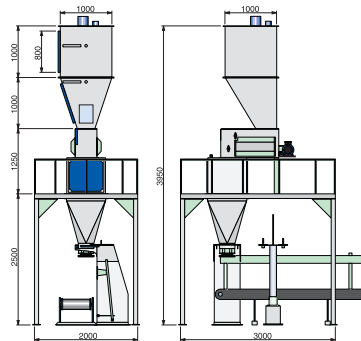
Technical Features	
Bulk material	BRAN
Density	0,40 kg/m <sup>3</sup>
Maximum	44 kg
Weighing range	15 - 40 kg
Screen resolution	1 / 60,000
Indicator resolution	20 bit
Sensitivity	between 0,001 – 0,003
Upper bunker capacity	1502 lt.
Pan of balance cap	110 lt.
Output capacity	5,250 – 12,000 kg/hour
Contact pieces	Steel alloy and standard RAL 7035 painting
Pressurized Air	8 NL / 5-6 Bar
Electricity	400 V-AC / 50-60 Hz, + 10 % - 12 %
Electricity consumption	3,55 kW / hour
Protection	IP – 54
Aeration	6 m <sup>3</sup> /min, 0,01 Bar negative pressure (optional)
Weighing per hour	15-40 Kg, 350 - 300units / hour

Техническая Характеристика	
Упаковываемый продукт	Отруби
Плотность	0,40 кг/м <sup>3</sup>
Максимальный вес	44 кг
Диапазон доз	15-40 кг
Резолюция экрана	1/60,000
Внутренняя резолюция индикатора	20 битов
Чувствительность	0,001-0,003
Емкость бункера	1502 л
Объем чаши	110 л
Выходная производительность	5,250-12,000 кг/ч
Контактные поверхности	Стальной сплав, стандартная порошковая покраска 7035
Давление сжатого воздуха	8 NL / 4-5 бар
Напряжение	400 V-AC / 50-60 HZ, + 10% - 12%
Расход электричества	3,55 кВт/ч
Степень защиты	IP-54
Циркуляция воздуха	6 м <sup>3</sup> /мин.001 бар отриц.давление (по выбору)
Производительность упаковки	350-300 шт/ч

## • Tek Tartım Kantarlı Tek İstasyonlu Otomatik Kepek Torbalama

Technical Features	
Bulk material	BRAN
Density	0,40 kg/m <sup>3</sup>
Maximum	44 kg
Weighing range	15 - 40 kg
Screen resolution	1 / 60,000
Indicator resolution	20 bit
Sensitivity	between 0,001 – 0,003
Upper bunker capacity	1502 lt.
Pan of balance cap	110 lt.
Output capacity	5,250 – 12,000 kg/hour
Contact pieces	Steel alloy and standard RAL 7035 painting
Pressurized Air	8 NL / 5-6 Bar
Electricity	400 V-AC / 50-60 Hz, + 10 % - 12 %
Electricity consumption	3,55 kW / hour
Protection	IP – 54
Aeration	6 m <sup>3</sup> /min, 0,01 Bar negative pressure (optional)
Weighing per hour	15-40 Kg, 350 - 300units / hour

Техническая Характеристика	
Упаковываемый продукт	Отруби
Плотность	0,40 кг/м <sup>3</sup>
Максимальный вес	44 кг
Диапазон доз	15-40 кг
Резолюция экрана	1/60,000
Внутренняя резолюция индикатора	20 битов
Чувствительность	0,001-0,003
Емкость бункера	1531 л
Объем чаши	2x110 л
Выходная производительность	8,250-20,000 кг/ч
Контактные поверхности	Стальной сплав, стандартная порошковая покраска 7035
Давление сжатого воздуха	8 NL / 5-6 бар
Напряжение	400 V-AC / 50-60 HZ, + 10% - 12%
Расход электричества	5,9 кВт/ч
Степень защиты	IP-54
Циркуляция воздуха	6 м <sup>3</sup> /мин.001 бар отриц.давление (по выбору)
Производительность упаковки	550-500 шт/ч (15-40 кг)



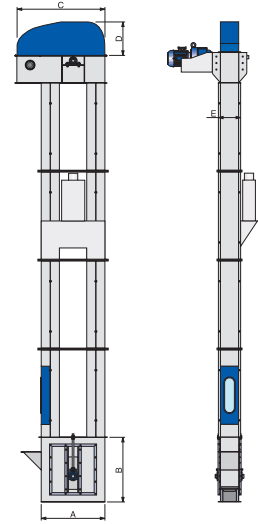
**GD-21KT-1540**



## • Çift Tartım Kantarlı Tek İstasyonlu Otomatik Kepek Torbalama



# Technical Specifications



- Kovalı Elevatör
- Bucket Elevator
- Élévateur À Godet
- Норя



TYPE Model	Technical Features Техническая Характеристика	Dimensions (mm) Размеры (мм)				
	Capacity (m <sup>3</sup> /h) Мощность (м <sup>3</sup> /ч)	A	B	C	D	E
GEV 457/180	50	874	950	1270	987	305
GEV 457/220	75	874	950	1270	987	305
GEV 610/280	150	1156	1195	1700	1280	405
GEV 762/320	250	1337	1500	1920	1470	466
GEV 914/380	350	1536	1650	2210	1660	530



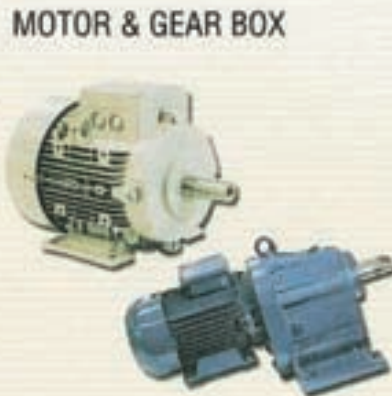
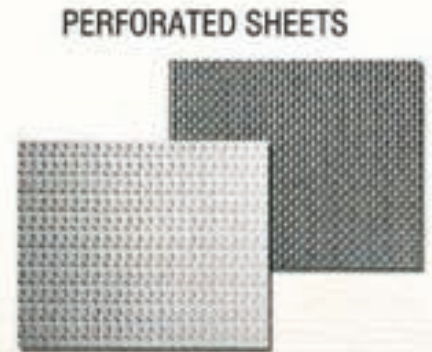
# Technical Specifications

- Yürüme Yolu ve Destekleri



- Elektrikli Kapak ve Elektrikli Distribütörler







## ACCESSORIES

MOUNTING BRACKET



FILTER WIRE & BAG



BELTS



RUBBER FOR PNEUMATIC



PLANSIFTER BAGS



CLAMP



RUBBER COVER



PRUIFIER BRUSH



COCO - BOLTS



SILICONE RUBBER & COVER



HOLDING PARTS



CHAIN COUPLIG



## ACCESSORIES

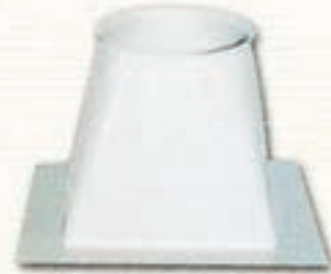
ELBOW



Y SPOUT 30



HOPPER



CAST ELBOW



Y SPOUT 40



CONTROL SPOUT 90



REVOLVING  
CHIMNEY



PIPE TYPE INJECTOR



STOVE TYPE  
INJECTOR



VALVE WITH 2 DIRECTIONS



SPOUTING PIPE



ANGLE ELBOW





## ACCESSORIES

**BAGGING INLET**



**AIR FILTER**



**FILTER VALVE AND GAUGE**



**PRUIFIER FRAMES**



**PNEUMATIC GATE SLIDE**



**BRAN FINISHER SIEVE**



**VIBRATION AND OUTLET RUBBER**



**DIVERTER PIPE WITH VALVE**



**PULLEYS**



**ELECTRONIC CARD FOR FILTER**



**CONTROL UNIT FOR FILTER**



**RUBBER HAMMER FOR FILTER**





Adres : Hazım Uluşahin İş Merkezi C/Bblok Kat:6 No:601 KONYA / TÜRKİYE

Tel : +90.332 233 60 07

Fax : +90.332 233 60 08

www.beraat.com.tr e-mail: info@beraat.com.tr